

Kotły  
kondensacyjne



**Saunier Duval**  
Zawsze po Twojej stronie

# Gazowe kotły kondensacyjne **THEMIS CONDENS**

Konkurencyjne rozwiązanie



**20 lat**  
W POLSCE

  
KONDENSACJA  
z Saunier Duval  
**TO PROSTE!**

Efektywne rozwiązania. Ogrzewanie. Klimatyzacja.

## Wybór urządzenia kondensacyjnego nigdy nie był tak prosty



### THEMIS CONDENS

THEMIS CONDENS to dwufunkcyjny kocioł z zamkniętą komorą spalania wyposażony w przystawkę kondensacyjną – dodatkowy wymiennik. Trwały i wydajny wymiennik płytowy ze stali nierdzewnej umożliwia przepływowe przygotowanie ciepłej wody. Małe wymiary i niewielka przestrzeń potrzebna do celów serwisowych dają dużą dowolność w wyborze lokalizacji.

### Bezproblemowa obsługa i niezawodność

Themis Condens jest wyposażony w układy elektroniczne gwarantujące niezawodne i bezpieczne użytkowanie. Wygodny w obsłudze panel sterowania z podświetlanymi parametrami na wyświetlaczu LCD oraz prosty montaż to tylko niektóre z zalet kotła.



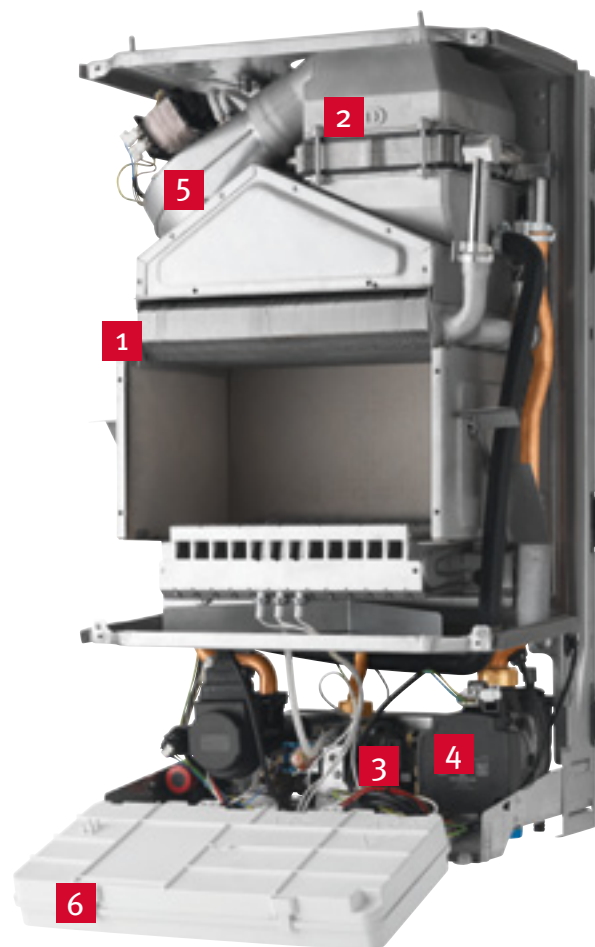
# Zalety THEMIS CONDENS

- Ekonomiczna eksploatacja
- Funkcjonalność i atrakcyjna cena
- Estetyczny wygląd, nowoczesny design
- Intuicyjna obsługa
- Wymiary dostosowane do ciągu szafek kuchennych, do wnęk podschodowych

1. Wymiennik główny
2. Przystawka kondensacyjna
3. Blok hydrauliczny i gazowy
4. Pompa wysokiej sprawności zgodna z ErP LOT 11
5. Wentylator
6. Elektroniczny moduł sterowania

Saunier Duval to marka nowatorskich i niezawodnych urządzeń znanych w całej Europie. Firma od ponad stu lat dostarcza systemy grzewcze do c.o. i c.w.u. dla budownictwa mieszkaniowego, skupiając się na potrzebach indywidualnego odbiorcy.

Wiedza na temat oczekiwań finalnego użytkownika, własne centrum badawczo-rozwojowe oraz nowoczesne zakłady produkcyjne umożliwiają rozwijanie i udoskonalanie innowacyjnych rozwiązań grzewczych, optymalnie dostosowanych do potrzeb użytkowników. Ponadto Saunier Duval gwarantuje pełne wsparcie w zakresie doradztwa i serwisu.



## Saunier Duval w Polsce posiada:

- rozbudowaną sieć Autoryzowanych Partnerów Serwisowych świadczących pełną gamę usług: od doboru, poprzez montaż, po przeglądy i serwis,
- 3 Centra Szkoleniowe zajmujące się szkoleniami instalatorów i serwisantów oraz 12 Centrów Serwisowych zapewniających dostępność części zamiennych,
- profesjonalny Dział Techniczny, służący konsultacjami i doradztwem.

Bezpośredni kontakt ze specjalistami ułatwia infolinia nr 801 80 66 66.

# Dane techniczne

	Jedn.	THEMIS CONDENS 24 (H-PL)
Kategorie gazu		II2ELwLS3P
Typ instalacji powietrzno-spalinowej		B22, B22P, C12, C32, C42, C52, C82

## Centralne ogrzewanie

Moc dla ogrzewania (min./maks.)	kW	12,5-24,0
Sprawność przy obciążeniu częściowym (50/30)	%	103
Zakres nastawy temperatury c.o.	°C	30-80
Pojemność użyteczna naczynia wzbiorczego	l	7
Maksymalna pojemność instalacji c.o. przy 75°C	l	140
Maksymalne ciśnienie zaworu bezpieczeństwa	bar	3
Klasa ErP dla c.o.		B

## Ciepła woda użytkowa

Minimalny wydatek ciepłej wody	l/min	2,5
Wydatek przy $\Delta T = 30K$	l/min	11,4
Dopuszczalne ciśnienie wody	MPa/ bar	0,8/8,0
Minimalne ciśnienie wody	MPa/ bar	0,025/0,25
Zakres temperatur c.w.u.	°C	35-64
Klasa ErP dla c.w.u.		A
Profil obciążenia		XL

## Dane elektryczne

Napięcie zasilania	V/Hz	230/50
Maksymalny pobór mocy	W	50 +/- 10%
Stopień ochrony elektrycznej		IPX4D

## Odprowadzenie spalin

Maksymalna długość odprowadzenie poziomego (80/125)	m	7
Maksymalna długość odprowadzenie pionowego (80/125)	m	7

## Średnice przyłączy

Przyłącza zasilania i powrotu c.o.	cal	3/4
Przyłącza ciepłej i zimnej wody	cal	1/2
Przyłącze gazu	cal	3/4
Przyłącze spalinowe*	mm	60/100; 80/125

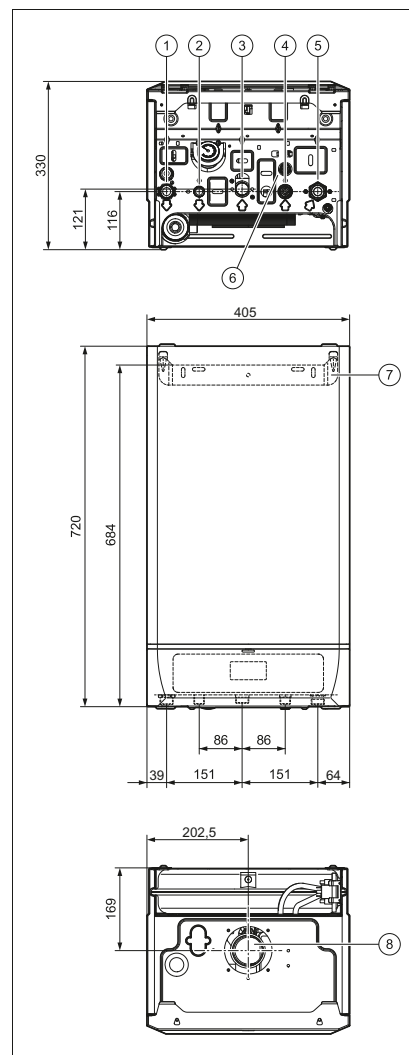
## Wymiary

Wysokość	mm	720
Szerokość	mm	405
Głębokość	mm	330
Waga	kg	37

Numer CE

CE-0476CQ0908

1. zasilanie c.o. 3/4"
2. ciepła woda 1/2"
3. przyłącze gazu 3/4"
4. zimna woda 1/2"
5. powrót c.o. 3/4"
6. urządzenie do napełniania
7. wieszak
8. przyłącze adaptera spalinowo-powietrznego



\* adapter należy zamówić osobno

## Saunier Duval

al. Krakowska 106  
02-256 Warszawa

tel.: + 48 22 323 01 80  
fax: + 48 22 323 01 13

infolinia: 801 80 66 66  
info@saunierduval.pl

www.saunierduval.pl



Saunier Duval