

Instrukcja obsługi  
i instalacji



# ExaControl E



## Instrukcja obsługi

### 1 Informacje ogólne

ExaControl E jest pokojowym termostatem, który zapewni Państwu optymalny komfort ogrzewania.

Instalacja i pierwsze uruchomienie urządzenia, mogą zostać wykonane wyłącznie przez osoby uprawnione. Są one odpowiedzialne za prawidłowe podłączenie i uruchomienie, zgodnie z obowiązującymi przepisami.

W sprawie obsługi bieżącej (przeглядów) i napraw urządzenia należy zwrócić się do autoryzowanego serwisu.

### 2 Przechowywanie dokumentów

- Prosimy przechowywać niniejszą instrukcję, oraz wszystkie dokumenty towarzyszące "w zasięgu ręki", aby można było w razie potrzeby wykorzystać zawarte w nich informacje.

Nie ponosimy żadnej odpowiedzialności, za szkody powstałe na skutek nieznamomości treści niniejszej instrukcji.

### 3 Bezpieczeństwo

Należy bezwzględnie przestrzegać następujących przepisów bezpieczeństwa i zaleceń:

- Nie wprowadzać żadnych zmian:
  - w samym urządzeniu,
  - w otoczeniu urządzenia.
- Nie wolno samodzielnie robić przeglądów, ani też dokonywać jakichkolwiek napraw urządzenia.
- Nie zmieniać warunków technicznych i architektonicznych w otoczeniu urządzenia, mogących wywierać wpływ na bezpieczeństwo jego działania.

Uwaga!

Prosimy o szczególną uwagę przy regulacji temperatury ciepłej wody: woda wypływająca z zaworów czerpania może być bardzo gorąca.

### 4 Gwarancja producenta / Odpowiedzialność

Gwarancja jest ważna wyłącznie z dowodem zakupu.

1. Niniejsze Warunki Gwarancji dotyczą tylko urządzenia do którego odnosi się niniejsza instrukcja obsługi.

2. Gwarancja firmy Vaillant Saunier Duval Sp. z o.o. dotyczy urządzeń marki Saunier Duval, zakupionych w Polsce i jest ważna wyłącznie na terytorium Rzeczypospolitej Polskiej.

3. Firma Vaillant Saunier Duval Sp. z o.o. udziela gwarancji prawidłowego działania urządzenia na okres 24 miesięcy od dnia sprzedaży (potwierdzone odpowiednimi dokumentami)

4. W okresie gwarancyjnym użytkownikowi przysługuje prawo do bezpłatnych napraw wad urządzenia powstałych z winy producenta.

5. Zgłoszenia przez użytkownika niesprawności urządzeń są przyjmowane pod numerem Infolinii Saunier Duval: 0 801 806 666, lub pod numerem telefonu firm uprawnionych do „Napraw Gwarancyjnych”, których spis znajduje się na [www.saunierduval.pl](http://www.saunierduval.pl)

### 5 Przewidziane użytkowanie urządzenia

Urządzenie zostało wyprodukowane zgodnie z najnowszymi rozwiązaniami technicznymi i obowiązującymi zasadami bezpieczeństwa.

Urządzeniem tym jest termostat pokojowy, służący do sterowania instalacji centralnego ogrzewania, w zależności od temperatury panującej w pomieszczeniu, w którym jest on zainstalowany. Każde inne użytkowanie będzie uważane jako nieodpowiednie i niedopuszczalne.

Producent nie ponosi żadnej odpowiedzialności za uszkodzenia lub straty powstałe na skutek użytkowania urządzenia w sposób nie zgodny z przeznaczeniem.

Wszelkie ryzyko ponosi wyłącznie użytkownik.

Pojęcie przewidzianego użytkowania, zawiera w sobie również przestrzeganie zaleceń zawartych w instrukcji obsługi, poradniku instalatora i we wszystkich dokumentach towarzyszących oraz przestrzeganie zasad instalacji i obsługi.

### 6 Obsługa bieżąca

- Powłoki urządzenia czyści się przy pomocy czystej lub lekko zwilżonej szmatki.
- Prosimy sprawdzić, czy woda nie dostaje się do wnętrza urządzenia.
- Nie stosować preparatów ściernych lub czyszczących, które mogłyby uszkodzić powłoki zewnętrzne lub elementy z tworzywa.

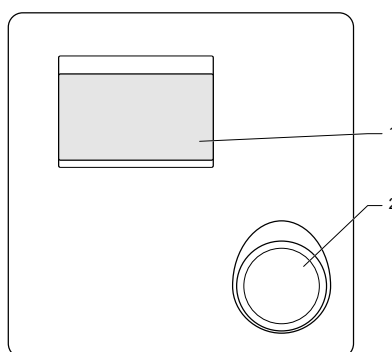
### 7 Recykulacja

Urządzenie składa się w znacznym stopniu z materiałów podlegających recyklingowi.

Opakowanie, urządzenie, oraz wypełnienie opakowania nie powinny być wyrzucane wraz ze śmieciami domowymi, ale powinny zostać usunięte zgodnie z obowiązującymi przepisami.

### 8 Użytkowanie urządzenia

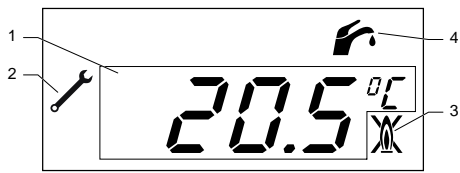
#### 8.1 Tablica wskaźników



#### Legenda

- 1 Wyświetlacz
- 2 Przycisk regulacji

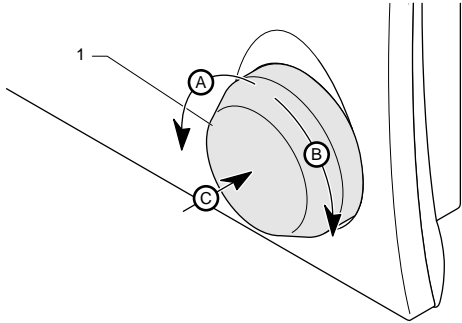
## 8.2 Opis wyświetlacza



### Legenda

- 1 Wewnętrzna temperatura w pomieszczeniu
- 2 Menu instalatora
- 3 Błąd kotła
- 4 Obieg c.w.u.

## 8.3 Opis przycisku regulacji



- Obrót przycisku w kierunku przeciwnym do ruchu wskazówek zegara (A) powoduje zmniejszenie regulowanej wartości.
- Obrót przycisku w kierunku zgodnym z ruchem wskazówek zegara (B) powoduje podwyższenie regulowanej wartości.
- Wciśnięcie przycisku (C) pozwala uzyskać dostęp do ustawiania lub zatwierdzenia regulowanego parametru.

## 8.4 Wartość nastawy temperatury

### 8.4.1 Ustawienie temperatury odniesienia w pomieszczeniu

- Z ekranu głównego, kręcąc przyciskiem, mamy możliwość ustawienia żądanej temperatury w pomieszczeniu. Ustawiona temperatura miga.

|          | Wartość nastawy temperatury (°C) |
|----------|----------------------------------|
| min.     | 5                                |
| zalecana | 20                               |
| maks.    | 30                               |

Ustawienie zostało zatwierdzone automatycznie po 5 sekundach: wyświetla się ekran główny.

### 8.4.2 Regulacja temperatury c.w.u.

- Z ekranu głównego, nacisnąć na przycisk regulacji.
- Kręcąc przyciskiem, mamy możliwość ustawienia żądanej temperatury c.w.u.. Ustawiona temperatura miga.

|          | Wartość nastawy temperatury (°C) |
|----------|----------------------------------|
| min.     | 38                               |
| zalecana | 60                               |
| maks     | 65                               |

Ustawienie zostało zatwierdzone:

- automatycznie po 5 sekundach:** wyświetla się ekran główny.
- lub po naciśnięciu na przycisk regulacji:** wyświetli się ekran główny.

## 9 Diagnostyka usterek

W razie wystąpienia nieprawidłowości, urządzenie wyświetla na wyświetlaczu komunikat błędu.

## Uwaga!

Nie należy nigdy robić samodzielnie przeglądów ani też napraw urządzenia. Urządzenie można ponownie uruchomić wyłącznie po naprawie dokonanej przez autoryzowany serwis.

| Błąd  | Przyczyna                                      | Rozwiązanie  |
|---|--|--|
| Wyświetlacz gaśnie  | Przerwanie dopływu prądu                       | Sprawdzić, czy nie nastąpiło przerwanie dopływu prądu a kocioł jest prawidłowo podłączony i włączony do sieci. Po przywróceniu zasilania urządzenie uruchamia się automatycznie. Jeżeli błąd utrzymuje się, skontaktować się z autoryzowanym serwisem. |
| Temperatura wewnętrzna nie osiąga zaprogramowanej wartości. | Zawory termostatyczne grzejników źle ustawione | Sprawdzić czy zawory termostatyczne w pomieszczeniu, w którym zainstalowany jest regulator, ustawione są na maksimum. W tym przypadku, prosimy skontaktować się z autoryzowanym serwisem.  |
| Err   | Błąd komunikacji między kotłem a urządzeniem   | Prosimy skontaktować się z autoryzowanym serwisem.   |
|   | Błąd kotła                                     | Prosimy skontaktować się z autoryzowanym serwisem.   |
| Inne błędy  | -  | Prosimy skontaktować się z autoryzowanym serwisem.   |

## 10 Zabezpieczenie przeciwzamrazaniowe

System przeciwzamrazaniowego zabezpieczenia urządzenia steruje działaniem kotła, kiedy:

- Temperatura wewnątrz pomieszczenia, w którym zainstalowane jest urządzenie spada poniżej 3 °C.
- Temperatura zewnętrzna spada poniżej 5 °C (ochrona możliwa jedynie w przypadku czujnika zewnętrznego podłączonego do kotła).
- Opis postępowania w przypadku dłuższej nieobecności, znajdują Państwo w instrukcji kotła.

## Instrukcja instalacji

Instrukcja instalacji przeznaczona jest tylko dla autoryzowanego instalatora

### 1 Uwagi dotyczące dokumentacji

- Prosimy przekazać pełen zestaw dokumentów użytkownikowi urządzenia. Użytkownik powinien przechowywać te dokumenty "w zasięgu ręki", aby można było w razie potrzeby wykorzystać zawarte w nich informacje.

Nie ponosimy żadnej odpowiedzialności, za szkody powstałe na skutek nieznanego niniejszej instrukcji.

### 2 Opis urządzenia

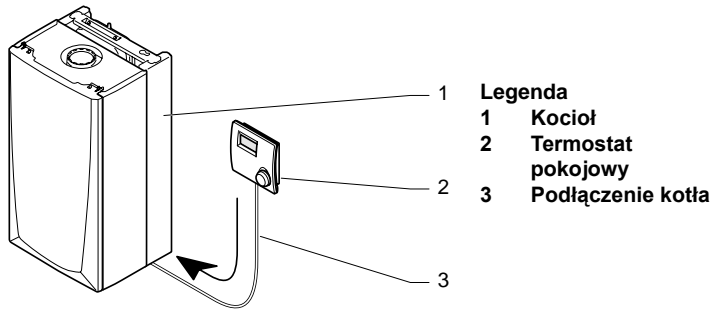
#### 2.1 Oznaczenie CE

Oznaczenie CE wskazuje, że urządzenia opisane w niniejszej instrukcji zgodne są z następującymi dyrektywami:

- Dyrektywa o kompatybilności elektromagnetycznej (dyrektywa 89/336/CEE Parlamentu Europejskiego i Rady Europy)
- Dyrektywa dotycząca niskiego napięcia (dyrektywa 73/23/CEE Parlamentu Europejskiego i Rady Europy)



## 2.2 Schemat funkcjonalny



## 3 Wybór lokalizacji

- Urządzenia nie należy instalować nad innymi urządzeniami, które mogłyby go uszkodzić (na przykład nad kuchenką, gdzie występuje zaparowanie i rozpryski tłuszczu), w mocno zakurzonej przestrzeni, lub w miejscu o agresywnej chemicznie atmosferze.
- Urządzenie powinno być zainstalowane w pomieszczeniu, które nie jest narażone na mróz. Fakt ten należy wziąć pod uwagę.
- Zamontować urządzenie w taki sposób, aby pomiar temperatury w pomieszczeniu był optymalny, montując go z przestrzeganiem następujących warunków:
  - na wewnętrznej ścianie głównego pomieszczenia domu lub mieszkania,
  - na wysokości około 1,5 m od ziemi.
- Urządzenia nie należy instalować:
  - w pobliżu źródeł ciepła, takich jak grzejniki, ściany kominka, odbiorniki telewizyjne oraz w miejscu narażonym na bezpośrednie działanie promieni słonecznych,
  - na zimnych murach,
  - pomiędzy meblami, za firanami lub innymi obiektami, które mogłyby przeszkadzać w pomiarze temperatury pomieszczenia,
  - w strefach przeciągów występujących w pobliżu okien lub drzwi.
- Wymagania te należy wytłumaczyć użytkownikowi urządzenia.

## 4 Warunki bezpieczeństwa i zalecenia

### 4.1 Warunki bezpieczeństwa

Wszelkie naprawy wewnątrz urządzenia powinny zostać wykonane przez uprawnionego serwisanta, lub autoryzowany serwis Saunier Duval.

Urządzenie może być zainstalowane wyłącznie przez osoby uprawnione. Są one odpowiedzialne za przestrzeganie obowiązujących norm i przepisów.

**Uwaga!** Jeżeli instalacja nie jest właściwa, istnieje niebezpieczeństwo porażenia elektrycznego i uszkodzenia urządzenia.

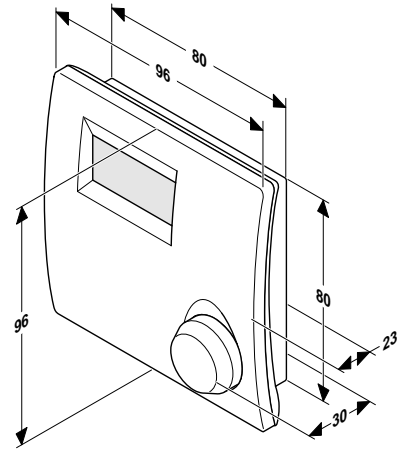
### 4.2 Dekrety, normy, dyrektywy

Podczas instalowania i uruchomienia urządzenia, należy przestrzegać aktualnie obowiązującej norm i przepisów.

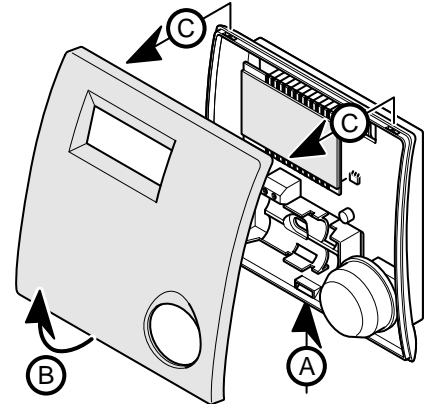
## 5 Instalacja urządzenia

Wszystkie wymiary w niniejszym rozdziale podano w milimetrach.

## 5.1 Wymiary



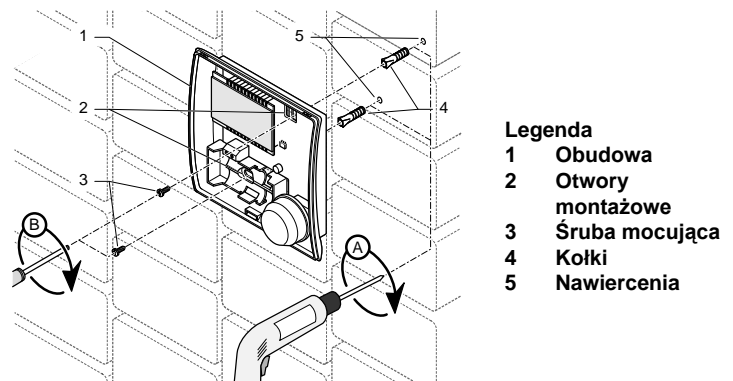
## 5.2 Otwarcie urządzenia



- Zdjąć moduł czołowy z obudowy urządzenia przestrzegając kolejności czynności od (A) do (C).

## 5.3 Mocowanie do ścian

- Prosimy sprawdzić, czy materiały użyte do wykonania instalacji dopasowane są do urządzenia.
- Ustalenie miejsca montażu regulatora. Odsyłamy Państwa do rozdziału "Wybór miejsca".



- Legenda**
- 1 Obudowa
  - 2 Otwory montażowe
  - 3 Śruba mocująca
  - 4 Kołki
  - 5 Nawiercenia

- Ustawić obudowę urządzenia (1) na ścianie.
- Wywiercić otwory (5) pod śruby, w miejscu 2 otworów montażowych (2) obudowy.
- W nawiercone otwory wprowadzić kołki.
- Wykonać okablowanie urządzenia, zgodnie z rozdziałem "Podłączenie elektryczne"..
- Przy pomocy górnej śruby (3), przykręcić obudowę urządzenia do ściany.
- Przymocować obudowę urządzenia, przykręcając dwie śruby mocujące (3) jak przedstawiono powyżej.
- Ponownie zamontować moduł czołowy na obudowie urządzenia.

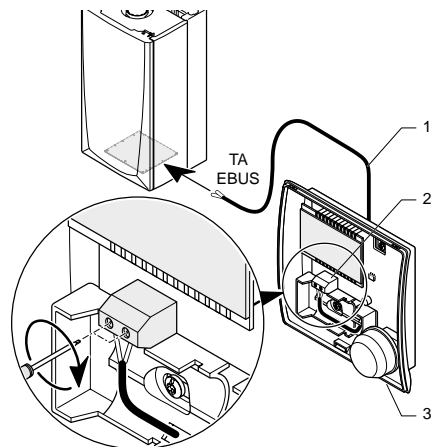
## 6 Podłączenie elektryczne

Uwaga: podłączenie elektryczne urządzenia powinno zostać wykonane przez fachowca posiadającego odpowiednie uprawnienia.

- Stosowany kabel podłączenia elektrycznego powinien spełniać wymagania określone w tabeli na końcu poradnika (patrz rozdział "Dane techniczne").

Uwaga! Jeżeli długość przewodów przekracza 10 m, oddzielić przewody wysokiego napięcia i EBUS.

- Nie wyciągać zwory z listwy przyłączeniowej «TA» płyty głównej kotła.



### Legenda

- 1 Kabel podłączeniowy (\*)
- 2 Listwa zaciskowa podłączenia termostatu pokojowego
- 3 Termostat pokojowy (\*)  
(\*) Nie jest dostarczony z urządzeniem

- Podłączyć przewód (1) do listwy zaciskowej (2) urządzenia, jak przedstawiono poprzednio.
- Podłączyć przewód (1) do listwy zaciskowej EBUS kotła, jak przedstawiono poprzednio.

## 7 Uruchomienie

- Uruchomić kocioł.
- Należy otworzyć całkowicie wszystkie zawory termostaticzne grzejników, w pomieszczeniu, w którym zainstalowany jest termostat pokojowy.

## 8 Ustawienia

Dostęp do danych technicznych urządzenia umożliwia wykonanie niektórych ustawień i przeanalizowanie ewentualnych niesprawności.

- Przez co najmniej 10 sekund, przytrzymać wciśnięty przycisk regulacji, dla uzyskania dostępu do menu ustawiania parametrów.
- Kiedy pojawi się «0», należy kręcić przyciskiem regulacji, aż do uzyskania «96» na wyświetlaczu.
- Zatwierdzić, poprzez wciśnięcie przycisku regulacji.
- Po pojawieniu się pierwszego «1», należy kręcić przyciskiem regulacji, w celu wybrania żądanej wartości.
- Nacisnąć na przycisk regulacji, aby przejść do następnego menu (patrz tabela poniżej).
- Aby zatwierdzić ustawienia należy, przez co najmniej 5 sekund, przytrzymać wciśnięty przycisk regulacji.

Wyświetlacz powraca do normalnego położenia po 1 minucie, lub po przyciśnięciu przycisku regulacji przez co najmniej 5 sekund.

| Menu  | Nazwa                        | Działanie / Informacja  |
|---|------------------------------|---|
| 1   | Wybór działania urządzenia   | Wybrać wartość:<br>0 = nie modulowany ► działanie On/Off (nastawa fabryczna)<br>1 = modulowany ► automatyczne obliczenie wartości zadanej ogrzewania  |
| 2   | Wybór krzywej ogrzewania (*) | Wybrać wartość między 0.2 i 4. (nastawa fabryczna: 1.2)<br>Przed wykonaniem tej regulacji zapoznać się z instrukcją czujnika zewnętrznego, podłączonego do kotła.<br>Uwaga: regulacje czujnika zewnętrznego, wykonane na kotle, nie będą już aktywne. |
| (*) Regulacja możliwa jedynie w przypadku czujnika zewnętrznego podłączonego do kotła |                              |   |

## 9 Kontrola / Ponowne uruchomienie

Po zainstalowaniu urządzenia, sprawdzić czy działa ono prawidłowo:

- Uruchomić urządzenie w sposób opisany w instrukcji obsługi i sprawdzić czy działa prawidłowo.
- Skontrolować wszystkie elementy sterujące i bezpieczeństwa, ich nastawy i stan ich działania.

## 10 Informacja użytkownika

Użytkownik urządzenia powinien zostać poinformowany o sposobie działania i obchodzenia się z urządzeniem.

- Należy objaśnić sposób działania w taki sposób, by użytkownik eksploatował urządzenie zgodnie z zaleceniami producenta.
- Wspólnie z użytkownikiem przejrzeć instrukcję obsługi i w razie potrzeby odpowiedzieć na jego pytania.
- Użytkownik powinien otrzymać wszystkie dokumenty dotyczące użytkowanego urządzenia. Powinien je przechowywać w pobliżu eksploatowanego urządzenia.
- W szczególności przedstawić użytkownikowi zalecenia dotyczące bezpieczeństwa, do przestrzegania których jest zobowiązany.

## 11 Dane techniczne

| Opis  | Jednostka       |         |
|---|-----------------|---------|
| Maksymalna dopuszczalna temperatura w pomieszczeniu, w którym zainstalowane jest urządzenie | °C              | 50      |
| Wymiary:  |                 |         |
| Wysokość  | mm              | 97      |
| Szerokość   | mm              | 97      |
| Głębokość   | mm              | 27      |
| Napięcie zasilania  | V               | 24      |
| Natężenie   | mA              | 17      |
| Minimalny przekrój przewodów podłączenia elektrycznego                                      | mm <sup>2</sup> | 2 x 1.5 |
| Maksymalna długość przewodów podłączenia elektrycznego                                      | m               | 300     |
| Zabezpieczenie elektryczne  |                 | IP20    |
| Klasa bezpieczeństwa elektrycznego  |                 | III     |