



Saunier Duval

Podręcznik użytkownika

SDCE 021 W
SDCE 026 W
SDCE 036 W
SDCE 051 W
SDCE 066 W

SDCE 041 M2
SDCE 051 M2
SDCE 066 M2
SDCE 086 M3

SDHE 021 W
SDHE 026 W
SDHE 036 W
SDHE 051 W
SDHE 066 W

SDHE 041 M2
SDHE 051 M2
SDHE 061 M2
SDHE 086 M3

SDH 10-050 F
SDH 10-065 F
SDH 10-065 TF
SDH 10-105T F

SDH 11-025 W
SDH 11-025 W

SDH 10-035 K
SDH 10-050 K
SDH 10-065 K
SDH 10-105 TK
SDH 10-130 K
SDH 1-085 K
SDH 1-105 K

SDH 11-060 M2W

SDH 80-065 K
SDH 80-085 KZ
SDH 80-105 KZ
SDH 80-105T KZ
SDH 80-130 KZ

2006

PL

POL

1- SPIS TREŚCI

1- Spis treści	2
2- Ostrzeżenia	3
2.1- Skrajne warunki działania	3
3- Zalecenia 4	
3.1- Właściwe użytkowanie.....	4
4- Charakterystyka	4
5- Pilot zdalnego sterowania	5
6- Konserwacja	7
6.1- Czyszczenie filtrów powietrza	7
6.2- Czyszczenie jednostki wewnętrznej.....	7
6.3- Czyszczenie jednostki zewnętrznej.....	7
6.4- Wskazówki ogólne	7
7- Rozwiązywanie problemów	8

2- OSTRZEŻENIA

Części te muszą być zainstalowane oraz użytkowane zgodnie z przepisami i normami dotyczącymi instalacji chłodniczych, elektrycznych i mechanicznych, obowiązującymi w miejscu instalacji.

- W związku z polityką ciągłego ulepszania produktów firma Saunier Duval zastrzega sobie prawo do dokonywania zmian w specyfikacji bez uprzedniego zawiadomienia.
- Firma Saunier Duval nie jest w stanie przewidzieć wszystkich okoliczności mogących stanowić potencjalne zagrożenie.

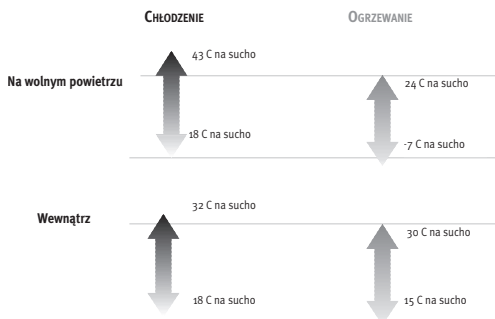
Niniejsze urządzenie zostało zaprojektowane i wyprodukowane do zastosowań w klimatyzacji. Za jego wykorzystanie w inny sposób w gospodarstwie domowym lub w zastosowaniach przemysłowych całkowitą odpowiedzialność ponosi osoba planująca, instalująca lub wykorzystująca urządzenie w taki sposób.

Zabrania się kopiowania niniejszego podręcznika bez uzyskania pisemnej zgody.

W razie pytań należy zwrócić się do najbliższego dostawcy produktów firmy Saunier Duval.

2.1- SKRAJNE WARUNKI DZIAŁANIA

- Klimatyzator przeznaczony jest do pracy w niżej przedstawionych temperaturach. W czasie pracy urządzenia należy przestrzegać tych ograniczeń.



(*) Zakres na pilocie zdalnego sterowania: od 30 C do 17 C

3- ZALECENIA

3.1- WŁAŚCIWE UŻYTKOWANIE

- **Ustawić odpowiednią temperaturę wewnętrzną.**
Zarówno zbyt wysoka, jak i zbyt niska temperatura są niekorzystne dla zdrowia. Wybrać temperaturę dającą poczucie największego komfortu.
Nie narażać się na długotrwałe przebywanie w strumieniu zimnego powietrza.
- **Dokładnie zamykać wszystkie drzwi i okna.**
Pozwala to na poprawę komfortu i zmniejszenie zużycia energii.
- **Wentylacja budynku musi być zgodna z obowiązującymi normami.**
Należy wykorzystać właściwy system wentylacyjny.

Warunki wewnątrz pomieszczenia

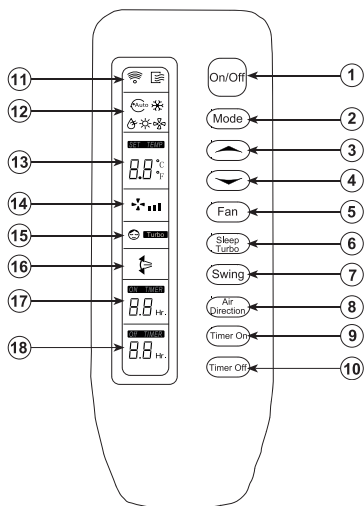
Pora roku	Temperatura robocza C	Średnia prędkość powietrza m/s	Wilgotność względna %
Lato	23 do 25	0,18 do 0,24	40 do 60
Zima	20 do 23	0,15 do 0,20	40 do 60

- **Poprawnie wyregulować kierunek przepływu powietrza.**
Aby uzyskać jednolitą temperaturę, w trybie chłodzenia strumień powietrza należy skierować ku górze, natomiast w trybie grzania - ku dołowi.
- **Regularnie czyścić filtry powietrza.**
Zanieczyszczone filtry obniżają skuteczność pracy urządzenia, są źródłem nieprzyjemnych zapachów i powodem nadmiernego zużycia energii elektrycznej.
- **Nie blokować ani nie zakrywać wlotów i wylotów powietrza.**

4- CHARAKTERYSTYKA

- **W imieniu firmy Saunier Duval dziękujemy za zakup niniejszego urządzenia. Poniżej przedstawiono niektóre z jego cech:**
 - Funkcja Hot Start (załączanie i wyłączanie przy ciepłym elemencie chłodzącym, co pozwala na uniknięcie uderzenia strumieniem bardzo zimnego powietrza).
 - Funkcja Auto-Restart (ponowne uruchamianie po zaniku napięcia z zachowaniem poprzednich parametrów pracy).
 - Funkcja Sleep (dostosowanie trybu pracy w celu uzyskania komfortu termicznego podczas odpoczynku nocnego).
 - Airswing - automatyczna zmiana kierunku nawiewu umożliwiająca lepsze rozprowadzanie powietrza.
 - Programator dzienny umożliwiający wybór czasu uruchomienia i wyłączenia.
 - Wbudowane filtry podnoszące komfort i oczyszczające powietrze: filtr plazmowy, filtr przeciwkurzowy, filtr z węglem aktywnym oraz filtr z witaminą C.
 - Nowoczesny wygląd, dodatkowo ułatwiający utrzymanie urządzenia w czystości.
 - Dzięki wykorzystaniu podzespołów klasy A i B, w tym wysokowydajnych sprężarek, uzyskano lepszą efektywność całkowitą urządzenia, znacznie zmniejszając przy tym zużycie energii elektrycznej i pozwalając na korzystanie z klimatyzacji przy jednoczesnej dbałości o redukcję kosztów.





Baterie usunięte z pilota zdalnego sterowania należy włożyć do pojemnika w celu utylizacji

Nazwy i funkcje przycisków pilota zdalnego sterowania:

- Przycisk On/Off:** nacisnąć ten przycisk, aby uruchomić urządzenie. Ponowne naciśnięcie powoduje zatrzymanie urządzenia.
- Przycisk MODE (TRYB):** Po naciśnięciu przycisku wybierany jest tryb pracy AUTO, COOL (CHŁODZENIE), DRY (OSUSZANIE), HEAT (OGRZEWANIE) oraz FAN (NADMUCH) w następującej kolejności:

▲ **AUTO** > **COOL (CHŁODZENIE)** > **DRY (OSUSZANIE)** > **HEAT (OGRZEWANIE)** > **FAN (NADMUCH)**

▼ **Uwaga:** OGRZEWANIE (HEAT) tylko dla pompy grzewczej.

- Przycisk:** Naciśnięcie przycisku spowoduje zwiększenie ustawienia temperatury wewnętrznej do 30 C.
- Przycisk:** Naciśnięcie przycisku spowoduje zmniejszenie ustawienia temperatury wewnętrznej do 17 C.
- Przycisk FAN (NADMUCH):** Przycisk ten służy do wyboru prędkości dmuchawy. Po każdym naciśnięciu tego przycisku w następującej kolejności wybierana jest prędkość dmuchawy: AUTO > LOW (NISKA) > MED (ŚREDNIA) > HIGH (WYSOKA), a następnie z powrotem Auto. Jeśli wybrano tryb AUTO lub DRY (OSUSZANIE), prędkość dmuchawy ustalana jest automatycznie i nie można ustawić jej ręcznie.
- Przycisk SLEEP / Turbo*:** Naprzemiennie włącza i wyłącza funkcje SLEEP i Turbo według następującego schematu: **SLEEP** > **SLEEP WYŁ.** > **TURBO** > **TURBO WYŁ.**

Funkcji tej można używać, gdy urządzenie pracuje w trybie DRY (OSUSZANIE) lub tylko FAN (NADMUCH).

- Przycisk SWING (ZMIANA KIERUNKU):** Aby

*: Funkcja TURBO nie jest dostępna w modelach:

- SDCE/HE 021/026/036/051/066 W
- SDCE/HE 041/051/061 M2
- SDCE/HE 086 M3
- SDH 1-085/105 K
- SDH 10-035/050/065/105T/130 K
- SDH 80-065/085/105/105T/130 KZ

Funkcja SLEEP nie jest dostępna w modelach:

- SDH 1-085/105 K
- SDH 10-035/050/065/105T/130 K
- SDH 80-065/085/105/105T/130 KZ

uruchomić tę funkcję, należy nacisnąć przycisk SWING. Ponowne naciśnięcie przycisku wyłącza funkcję.

8. Przycisk Air direction (Kierunek powietrza):

Naciśnięcie tego przycisku powoduje zmianę kąta wychylenia żaluzji kierującej strumieniem powietrza. Po każdym naciśnięciu kąt wychylenia żaluzji zmienia się o 6°. Jeśli żaluzja zostanie ustawiona pod kątem mającym negatywny wpływ na skuteczność chłodzenia lub grzania klimatyzatora, zostanie ona automatycznie przestawiona w inne położenie. Po naciśnięciu tego przycisku na wyświetlaczu nie pojawi się żaden symbol.

9. Przycisk Timer On (Timer załączenia):

Naciśnięcie tego przycisku powoduje uruchomienie timera odliczającego czas do automatycznego włączenia urządzenia. Kolejne naciśnięcia powodują zwiększenie czasu timera o 30 minut. Gdy ustawiony czas osiągnie 10 godzin, każde kolejne naciśnięcie spowoduje zwiększenie czasu timera o 60 minut. Aby anulować funkcję automatycznego załączenia, przycisk należy naciskać tak długo, aż na wyświetlaczu nie będzie wyświetlana żadna wartość.

10. Przycisk Timer Off (Timer wyłączenia):

Naciśnięcie tego przycisku powoduje uruchomienie timera odliczającego czas do automatycznego wyłączenia urządzenia. Kolejne naciśnięcia powodują zwiększenie czasu timera o 30 minut. Gdy ustawiony czas osiągnie 10 godzin, każde kolejne naciśnięcie spowoduje zwiększenie czasu timera o 60 minut. Aby anulować funkcję automatycznego załączenia, przycisk należy naciskać tak długo, aż na wyświetlaczu nie będzie wyświetlana żadna wartość.

11. Wskaźnik transmisji: Wskaźnik ten zapala się, gdy pilot zdalnego sterowania przekazuje sygnał do jednostki wewnętrznej.

12. Wskaźnik trybu: Wskazuje aktualny tryb pracy. Możliwe wskazania to AUTO (☀️), COOL (❄️) ❄️, DRY (OSUSZANIE) ❄️, HEAT (OGRZEWANIE) ❄️ (tylko dla modeli z pompą grzewczą) oraz FAN (NADMUCH) ❄️

❄️, HEAT (OGRZEWANIE) ❄️ (tylko dla modeli z pompą grzewczą) oraz FAN (NADMUCH) ❄️

13. Wskaźnik temperatury: Wskazuje ustawienie temperatury (17 C do 30 C).

14. Wskaźnik prędkości dmuchawy: Wyświetla wybraną prędkość dmuchawy, AUTO ❄️ oraz trzy poziomy prędkości LOW (MAŁA) ❄️, MED (ŚREDNIA) ❄️, HIGH (WYSOKA) ❄️. Wyświetla ❄️ (migający), gdy aktualny tryb pracy to AUTO lub DRY (OSUSZANIE).

15. Wskaźnik SLEEP/Turbo: Ta lampka kontrolna zapala się po naciśnięciu przycisku SLEEP lub Turbo. Jeśli aktualny tryb pracy to DRY (OSUSZANIE) lub FAN (NADMUCH), nie jest wyświetlana.

16. Wskaźnik SWING (ZMIANA KIERUNKU): Wskaźnik ten zapala się, gdy naciśnięty zostanie przycisk SWING.

17 oraz 18. Wskaźnik TIMER: Wskazuje ustawienia czasu timera. (0,5 ~ 24 godziny).

6- KONSERWACJA

Przed przystąpieniem do czyszczenia urządzenia należy się upewnić, czy jest ono odłączone od zasilania oraz czy rozłączony jest wyłącznik automatyczny.

6.1- CZYSZCZENIE FILTRÓW POWIETRZA

- Filtr powietrza usuwa kurz pochłaniany z powietrza w pomieszczeniu przez jednostkę wewnętrzną. Gdy filtr jest zatkany, wydajność urządzenia ulega zmniejszeniu, zaś węzownica jednostki wewnętrznej może zamarznąć, a sprężarka ulec uszkodzeniu. Aby temu zapobiec, filtr powietrza należy regularnie czyścić.
 - Wyjąć filtry powietrza i za pomocą odkurzacza oczyścić je z kurzu i brudu. Jeśli metoda ta okaże się nieskuteczna, umyć je zimną wodą.
- Po wyczyszczeniu filtry należy dokładnie osuszyć przed ponownym montażem w urządzeniu. Nie stosować środków zapachowych ani likwidujących nieprzyjemne zapachy na filtrach ani w systemie odprowadzenia schłodzonego powietrza, gdyż może to doprowadzić do uszkodzenia lub zabrudzenia węzownicy parownika. W razie potrzeby systemy takie instalować na wylocie powietrza. Stosować wyłącznie systemy działające podczas pracy dmuchawy.

6.2- CZYSZCZENIE JEDNOSTKI WEWNĘTRZNEJ

- Zewnętrzną część urządzenia czyścić suchą szmatką. Okresowo czyścić z kurzu powierzchnie wlotu powietrza. Części elektrycznych nie czyścić za pomocą wody. Do czyszczenia nigdy nie używać benzenu, rozpuszczalników ani środków do polerowania.

6.3- CZYSZCZENIE JEDNOSTKI ZEWNĘTRZNEJ

- Zewnętrzną część urządzenia czyścić suchą szmatką. Okresowo czyścić z kurzu powierzchnie wlotu powietrza. Części elektrycznych nie czyścić za pomocą wody. Jeśli urządzenie zainstalowane jest w miejscu o dużym stopniu zapylenia, okresowo sprawdzać i czyścić miękką szczotką węzownicę skraplacza. (Zawsze przed czyszczeniem należy pamiętać o wyłączeniu urządzenia).

6.4- ZALECENIA OGÓLNE

- Jeśli urządzenie nie będzie używane przez kilka dni: Uruchomić dmuchawę na kilka godzin, aby wysuszyć wnętrze urządzenia. Wyłączyć urządzenie i rozłączyć wyłącznik automatyczny. Wyczyścić filtry powietrza. Wyjąć baterie z pilota zdalnego sterowania.
- Przed ponownym załączeniem urządzenia upewnić się, że: filtry powietrza zostały zamocowane, wlot i wylot powietrza nie są zasłonięte, pilot zdalnego sterowania jest wyposażony w baterie, wyłącznik automatyczny jest załączony.
- Okresowo kontrolować podstawę jednostki zewnętrznej. Jeśli podstawa jest uszkodzona lub jej stan się pogorszył, urządzenie może upaść, powodując uszczerbek na zdrowiu lub straty materialne.
- Sugerujemy podpisanie kontraktu na konserwację zapobiegawczą (z wiarygodnym instalatorem lub z Oficjalnym Serwisem Technicznym firmy Saunier Duval). Pozwoli to na przedłużenie żywotności urządzenia i poprawi jego wydajność.

7- WYKRYWANIE USTEREK

Poniżej przedstawiona jest lista problemów i ich możliwych przyczyn. Jeśli zaproponowane rozwiązanie okaże się nieskuteczne, należy skontaktować się z wiarygodnym instalatorem lub wezwać Serwis Współpracy Technicznej firmy Saunier Duval.

Nie można uruchomić urządzenia	<ul style="list-style-type: none">● Sprawdzić, czy główne przełączniki i bezpieczniki są prawidłowo podłączone.● Sprawdzić, czy regulatory termostatu znajdują się we właściwym położeniu.● Jeśli zasilanie zostało przerwane w wyniku spadku napięcia, z powodu zadziałania modułu zabezpieczającego urządzenie można załączyć ponownie po około 3 minutach.
Brak przepływu powietrza	<ul style="list-style-type: none">● Podczas pracy w trybie DRY (OSUSZANIE) przepływ powietrza może być wstrzymany, aby zapobiec nadmiernemu chłodzeniu.● Podczas pracy w trybie ogrzewania, przepływ powietrza jest wstrzymany na czas wymagany do ogrzania urządzenia, aby nie dopuścić do nadmuchu zimnego powietrza. Z tego samego powodu może nie być możliwa zmiana prędkości przepływu powietrza.
Słabe ogrzewanie lub chłodzenie	<ul style="list-style-type: none">● Funkcja chłodzenia / ogrzewania może nie działać prawidłowo, jeśli filtr powietrza jest zapchany kurzem lub brudem.● Temperatura powietrza mogła jeszcze nie osiągnąć wymaganego poziomu.● Sprawdzić, czy nie została wybrana niska prędkość przepływu powietrza.● Sprawdzić, czy wlot i wylot jednostki zewnętrznej są drożne i czy wężownica jest czysta.● Sprawdzić filtry jednostki wewnętrznej.● Sprawdzić, czy wszystkie drzwi i okna są pozamykane.
Słyszalny jest hałas	<ul style="list-style-type: none">● Gdy rozpoczyna się chłodzenie lub kończy ogrzewanie, może być słyszalny hałas przypominający gwizd lub odgłosy bulgotania. Dźwięk ten generowany jest przez ciecz chłodzącą przepływającą przez urządzenie.● Po załączeniu lub wyłączeniu urządzenia mogą być słyszalne trzaski. Spowodowane są one przez rozszerzanie się lub kurczenie obudowy wynikające ze zmian temperatury.● Podczas pracy urządzenia może być słyszalny wibrujący dźwięk. Jest on
Wydobywają się nieprzyjemne zapachy	<ul style="list-style-type: none">● Wężownica lub filtr urządzenia są brudne.● System wywołuje nieprzyjemne zapachy w pomieszczeniu.
Z jednostki zewnętrznej wydobywa się mgła lub para	<ul style="list-style-type: none">● Zimą i podczas odwilży z jednostki zewnętrznej może wydobywać się mgła lub para. Dzieje się tak dlatego, że pod wpływem ciepła topi się nagromadzony lód i powstaje para wodna.