

Instrukcja obsługi i montażu kotła jednofunkcyjnego

20 (30, 40, 50) KLO
wersja NIEDŹWIEDŹ



Saunier Duval

Hepworth Saunier Duval Polska Sp. z o.o.

Aleja Krakowska 106

02-256 Warszawa

tel. : (0 22) 323 01 80, fax : (0 22) 323 01 81

Spis treści

1. Wprowadzenie.....	3
2. Charakterystyka kotła	3
3. Wymiary i opis kotła	4
4. Wyposażenie kotła	5
5. Montaż kotła.....	7
6. Panel sterujący	10
7. Dane techniczne	12
8. Schemat podłączenia elektrycznego	14
9. Warunki gwarancyjne.....	14

1. Wprowadzenie

Szanowny Użytkowniku

Stałeś się właścicielem żeliwnego kotła jednofunkcyjnego **20 (30, 40, 50) KLO** na gaz ziemny lub propan. Wierzmy, że będziesz z niego zadowolony. W tym celu muszą zostać spełnione niektóre wymagania w zakresie eksploatacji kotła, dlatego prosimy o uważne przeczytanie i przestrzeganie zaleceń zawartych w niniejszej instrukcji.

Prosimy zwrócić uwagę na następujące ważne zalecenia:

1. Kocioł i wszelkie urządzenia muszą być zainstalowane i użytkowane zgodnie z projektem, wszystkimi obowiązującymi przepisami prawnymi oraz z normami technicznymi i przepisami producenta.
2. Kocioł może być zainstalowany tylko w pomieszczeniu, do którego jest przeznaczony oraz prawidłowo wentylowanym .
3. Uruchomienie kotła dokonuje tylko Autoryzowany Instalator lub Serwisant firmy SAUNIER DUVAL POLSKA.
4. Do Autoryzowanego Serwisu należy się zwracać w przypadku ew. niesprawności – amatorskie próby naprawy mogą prowadzić do uszkodzenia kotła (ew. urządzeń współpracujących).
5. Autoryzowany Instalator lub Serwisant firmy SAUNIER DUVAL POLSKA dokonujący pierwszego uruchomienia kotła ma obowiązek zapoznać użytkownika z kotłem, jego sposobem obsługi.
6. Zawsze w przypadku wątpliwości, dotyczących obsługi kotła, należy wyszukać i przeczytać wszystkie odpowiednie informacje w niniejszej instrukcji oraz postępować według nich.
7. Nie usuwać i nie uszkadzać żadnych oznaczeń i napisów na kotle.
8. Kocioł spełnia wymagania przepisów obowiązujących w Rzeczypospolitej Polskiej. Dla jego użytkowania w warunkach innego państwa konieczne jest określenie i uwzględnienie ewentualnych różnic.
9. Z kotłem i jego częściami po upływie okresu jego żywotności należy postępować w sposób przyjazny dla środowiska naturalnego.

2. Charakterystyka kotła

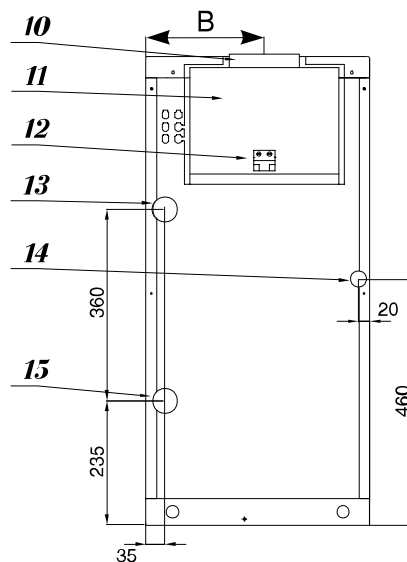
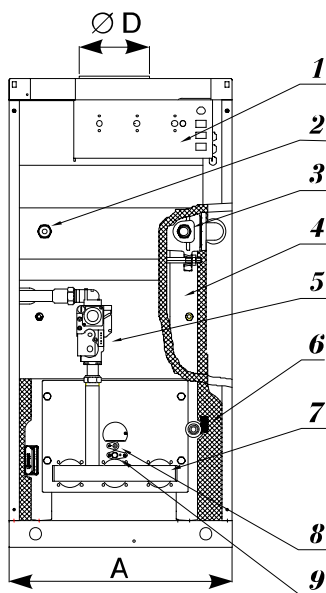
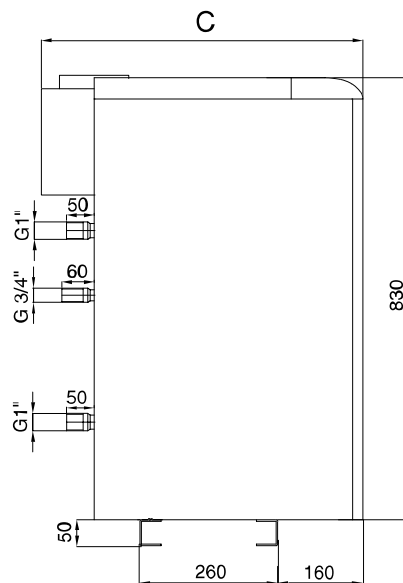
20 KLO, 30 KLO, 40 KLO, 50 KLO, są żeliwnymi kotłami jednofunkcyjnymi (tylko c.o.), które mogą współpracować z zasobnikiem c.w. 100l, 150 l lub 200 l.

Poniższa tabela prezentuje moce urządzeń (1etap – pełna moc, 2 etap – zmniejszona moc),

Nr ref.	Pełna moc 1 etap [kW]		Zmniejszona moc 2 etap [kW]	
	GZ 50	Propan	GZ 50	Propan
20 KLO	17	16	11.9	11.2
30 KLO	26	24.5	18.2	17.2
40 KLO	35	33	24.5	23
50 KLO	44.5	42	31	29

3. Wymiary i opis kotła

TYP	A	B	C	ØD
20	335	180	600	130
30	420	222	600	130
40	505	265	600	150
50	590	307	620	180



1. Panel sterujący
2. Punkt pomiaru ciśnienia c.o.
3. Punkt pomiaru temperatury c.o.
4. Korpus żeliwny kotła
5. Moduł zapłonowy
6. Zawór spustowy
7. Palnik
8. Elektroda jonizacyjna
9. Elektroda zapłonowa
10. Odprowadzenie spalin
11. Przerywacz ciągu
12. Czujnik ciągu kominowego
13. Zasilanie c.o.
14. Doprowadzenie gazu
15. Powrót c.o.

4. Wyposażenie kotła

Kocioł 20, 30, 40 ,50 KLO składa się z następujących podzespołów :

1. Żeliwny blok kotła z izolacją cieplną;
2. Płyta palnikowa z doprowadzeniem gazu i urządzeniem zapłonowym
3. Przerywacz ciągu z czujnikiem ciągu kominowego
4. Obudowa i panel sterujący
5. Korpus kotła

Żeliwny blok kotła – składa się z segmentów i służy jednocześnie jako komora spalania (łącznie z drogą spalin) oraz jako zbiornik wodny (łącznie z drogą wodną). Posiada dwa człony boczne (prawy i lewy) oraz środkowy. Po zestawieniu członów powstaje korpus kotła o odpowiedniej wielkości komory spalania i strefy wodnej. Zmontowany blok kotła jest podłączony do zespołu hydraulicznego i izolowany dla wyeliminowania strat cieplnych . Jest również wyposażony w uchwyty do zamontowania sondy oraz uchwyty na nogach do połączenia z konstrukcją stałą.

Płyta palnikowa – posiada odcinek rozprowadzenia gazu, właściwe rurki palnika i urządzenie zapalające. W zależności od typu kotła płyta posiada od 2 do 6 rur palnikowych i drogę gazu. Drogę gazu tworzy odcinek przewodu doprowadzenia gazu, który kończy się wejściem do modułu zapłonowego. Moduł zapłonowy reguluje dopływ gazu do kotła w zależności od żądanych i osiągniętych stanów roboczych systemu (tzn. kotła i systemu grzewczego). Wyjście z niego jest już odcinkiem rozprowadzenia gazu w płycie palnikowej, zakończonej 2 – 6 dyszami (po jednej na każdą rurkę palnika).

Kocioł jest zapalany iskrą elektryczną. Do zapalania i podtrzymywania pracy kotła zastosowano automatykę sterującą HONEYWELL, która jest bezpośrednio połączona z modułem zapłonowym, dzięki czemu obniżono wymagania co do wzajemnych połączeń.

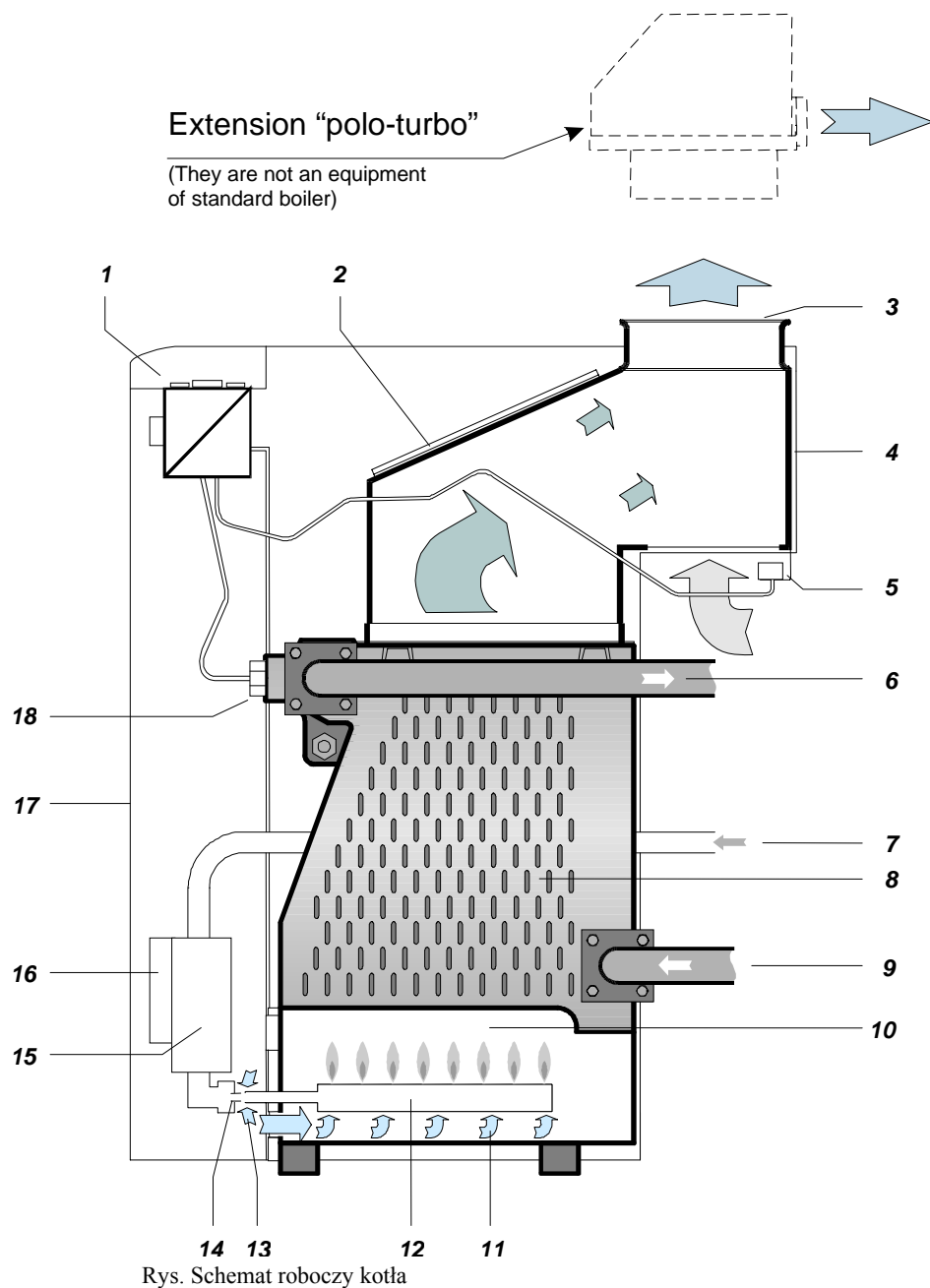
Przerywacz ciągu – jest zakończony gardzielą spalinową (do podłączenia przewodu odprowadzającego spaliny).

Czujnik ciągu kominowego – system kontroli ciągu kominowego polega na analizowaniu temperatury spalin odprowadzanych z kotła; w przypadku ich nagromadzenia w kotle (tzn. niedostatecznym odprowadzaniu) aktywuje się i kocioł gaśnie (zamyka się doprowadzenie gazu do palników).

Obudowa – składa się z osłon, na stałe umocowanej ściany tylnej i ścian bocznych, zdejmowanej ściany przedniej i zdejmowanej części górnej. W górnej części umieszczono poziomy panel sterowniczy.

Podłoże korpusu kotła – tworzą dwie belki przymocowane od dołu do korpusu kotła, które podtrzymują obudowę kotła. Znajdują się w nim otwory służące do wsunięcia przyrządu (około ½ ”) ułatwiającego transport.

1. Panel sterujący
2. Wyjście do podłączenia przewodu odprowadzającego spaliny
3. Gardziel spalinowa
4. Przerywacz ciągu
5. Czujnik ciągu kominowego
6. Zasilanie c.o.;
7. Doprowadzenie gazu
8. Żeliwny blok kotła
9. Powrót c.o.
10. Komora spalania
11. Wtórne doprowadzenie powietrza
12. Palnik atmosferyczny



5. Montaż kotła

5.1. Informacje ogólne

Kotły **KLO** mogą być uruchomiane tylko i wyłącznie przez Autoryzowanych Instalatorów i Serwisantów firmy SAUNIER DUVAL Polska. Serwis gwarancyjny i pogwarancyjny zapewniony jest przez Autoryzowany Serwis firmy SAUNIER DUVAL Polska.

5.2. Podłączenie przewodów gazowych

Kocioł KLO przeznaczony jest do spalania gazu ziemnego GZ 50 o nominalnym ciśnieniu gazu w sieci 2,0 kPa (20 mbar), którego wartość opałowa mieści się zwykle w granicach od 9 do 10 kWh/m³

Wewnętrzna sieć gazowa i gazomierz muszą być dobrane z uwzględnieniem pozostałych odbiorników gazu u użytkownika. Do kotła musi prowadzić przewód o średnicy wewnętrznej min. 3/4", lepiej jednak o stopień większy.

. **Kocioł KLO** przeznaczony jest do spalania gazu ziemnego GZ 35 o nominalnym ciśnieniu gazu w sieci 1,3 kPa (13 mbar), którego wartość opałowa mieści się zwykle w granicach od 7,2 do 8,2 kWh/m³

Wersja KLO - P jest przeznaczona do pracy na propan. Dla propanu podaje się najczęściej wartość grzewczą od 12,8 do 13 kWh/kg. Ze względu na to, że eksploatacja kotła na butle gazowe jest problematyczna przede wszystkim z punktu widzenia zapewnienia dostatecznej pojemności oraz manipulacji z butlami, zakłada się że w pobliżu ogrzewanego obiektu zostanie zainstalowany zbiornik propanu, dostarczony i napełniony przez autoryzowany serwis.

Dobór wymiarów przewodów doprowadzających propan z zasobnika do kotła, ew. innych odbiorników na gaz wchodzi w zakres projektu i dostawy zasobnika. Za pomocą zaworu redukcyjnego przed kotłem powinno być zapewnione ciśnienie znamionowe 3,0 kPa (30 mbar).

5.3. Doprowadzenie powietrza do spalania

Jednofunkcyjny kocioł żeliwny KLO pobiera powietrze z pomieszczenia, w którym jest umieszczony. Powietrze doprowadzane do kotła musi być czyste, bez zawartości agresywnych i zapalnych substancji (pary rozpuszczalników, farb, klejów). Minimalna wielkość takiego pomieszczenia musi na każdy 1 kW mocy kotła, zapewnić minimalnie 0,8 m³ wolnej przestrzeni. Jeśli nie ma bezpośredniej wentylacji pomieszczenia, to wtedy na każdy 1 kW mocy potrzeba 2 m³ wolnej przestrzeni. Przez wentylację bezpośrednią rozumie się wentylację w pomieszczeniu, które posiada okna, drzwi lub otwory wentylacyjne połączone z innym pomieszczeniem wietrzonym bezpośrednio.

Odbiorniki gazowe podłączone do ciągu spalin nie mogą być umieszczane w pomieszczeniach, których tworzy się podciśnienie pod wpływem wentylatorów.

5.4. Odprowadzenie spalin

Kocioł jest przeznaczony do odprowadzania spalin do komina (przez przewód kominowy) ze stałym ciągiem powyżej 2 Pa. Przewód kominowy nie jest elementem wyposażenia kotła.

Do przewodu kominowego nie wolno wkładać przedmiotów ograniczających przepływ spalin (np. różnych rodzajów wymienników do dodatkowego wykorzystania ciepła).

Wykonanie przewodu kominowego i komina musi być zgodne z odpowiednią PN.. Spełniając wymagania norm zapobiegniemy niepożądanym zjawiskom takim, jak nadmierne schładzanie spalin, przenikanie wilgoci do ścian, zmienności ciągu komina i w rezultacie niepożądanemu wpływowi na funkcjonowanie kotła.

.. .akość wody grzewczej

Kocioł KLO jest przystosowany na ciśnienie wody grzewczej nie przekraczającej 300 kPa (3 bar). (nie może być w żadnym wypadku kwaśna, tzn. musi mieć wartość pH > 7 i musi mieć minimalną twardość węglanową).

Podczas pierwszego napełniania systemu można w celu zmiękczenia wody zastosować fosforan sodowy lub odczynnik chelatujący.

Przed napełnieniem wodą należy dokładnie odpowietrzyć kocioł i układ grzewczy. Na podstawie składu wody oraz szacowanej ilości powstałego szlamu, zaleca się po upływie tygodnia od uruchomienia kotła przeprowadzenie pierwszego odszlamiania.

Instalacja powinna być wyposażona w filtr na powrocie C.O. (w starych instalacjach konieczny jest osadnik)

Osadnik ma być wykonany tak, aby umożliwiał czyszczenie w regularnych odstępach czasu bez konieczności wypuszczania dużej ilości wody grzewczej. Osadnik należy zamontować razem z filtrem, sam filtr z sitem jest niedostateczną ochroną.

Gwarancja nie obejmuje przypadków zanieczyszczenia kotła osadami z systemu grzewczego lub usterek przez nie spowodowanych. Filtr i osadnik trzeba regularnie kontrolować i czyścić.

5.6. Stosowanie płynów niezamarzających

Nie zaleca się stosowania płynów niezamarzających ze względu na ich właściwości niekorzystne dla pracy kotła.

Płyny niezamarzające powodują :

- obniżenie współczynników przenikania ciepła – nawet do 20 %,
- objętościowa rozszerzalność cieplna mieszanki pod wpływem ciepła jest większa niż rozszerzalność cieplna samej wody (10%, woda tylko 3-4%)
- mieszanki "starzeją się", obniżając po pewnym czasie zdolność odporności na temperatury ujemne.

Oprócz tego powstają problemy z powstającymi ilościami związków chemicznych. Nie należy ich wpuszczać do kanalizacji komunalnej.

5.7. Charakterystyka i napełnianie układu c.o.

Kocioł podłącza się do układu c.o. (G 1") i doprowadza się gaz (G 3/4") . Należy zwrócić uwagę, aby końcówki podłączeniowe kotła nie były obciążone przez naprężenia pochodzące z układu c.o. albo z przewodu gazowego. Końcówki podłączeniowe mają gwinty zewnętrzne .

- Zaleca się zamontować zawory zamykające na rurach podłączeniowych kotła, w przeciwnym razie w przypadku naprawy systemu c.o. trzeba będzie spuścić wodę z układu c.o.

Instalacja grzewcza musi zapewnić stały przepływ wody grzewczej przynajmniej przez jeden grzejnik.

Kocioł nie posiada naczynia wzbiorczego ani zaworu bezpieczeństwa..

Kocioł może pracować w systemach z otwartym albo zamkniętym (ciśnieniowym) naczyniem wzbiorczym.

Jeśli kocioł będzie pracować z otwartym naczyniem wzbiorczym, należy obligatoryjnie wyregulować temperaturę termostatu bezpieczeństwa i ograniczyć temperaturę c.o. Regulacja ta może być dokonywana tylko i wyłącznie przez Autoryzowany Serwis firmy SAUNIER DUVAL Polska. W otwartym naczyniu wzbiorczym należy dbać o właściwy poziom wody (między roboczym minimalnym i maksymalnym poziomem). Zamknięte naczynie wzbiorcze należy wyregulować podczas napełniania układu w zależności od parametrów układu c.o.

Kocioł posiada zawór napełniająco-spustowy. Przed napełnieniem należy układ odpowietrzyć.

Jeśli jest to konieczne , np. podczas remontów, kocioł może być podłączony do układu c.o. za pomocą przewodów giętkich

- 1 Przed ostatecznym montażem kotła należy przepłukać kilka razy wodą pod ciśnieniem instalację c.o. W przypadku już wcześniej używanych instalacji płukanie należy przeprowadzić w odwrotnym kierunku do normalnego roboczego przepływu wody grzewczej.

5.8. Umieszczenie kotła

Jeśli kocioł musi być transportowany, w wąskiej przestrzeni, aby nie uszkodzić obudów, można je zdjąć.

W pobliżu kotła i jego akcesoriów należy zostawić tyle wolnego miejsca, aby umożliwić łatwy dostęp do wszystkich czynności instalacyjnych i serwisowych.

Kocioł stawia się na podłodze lub na specjalnej podstawie, cokole. Podłoga nie może być śliska. Sprzątanie najbliższego otoczenia kotła należy przeprowadzać tylko na sucho (np. za pomocą odkurzacza). Jeśli podłoga jest zrobiona z materiału łatwo palnego, należy kocioł ustawić na podkładce niepalnej, której powierzchnia będzie większa o 100 mm niż rzut poziomy kotła.

Minimalna szerokość drzwi powinna wynosić 65 cm, aby móc przenieść obudowany kocioł .

Wszelkie materiały : trudno- i średnio-palne muszą znajdować się w odległości nie mniejszej niż 100 mm od kotła

Wszelkie materiały łatwopalne (na przykład płyty pilśniowe, poliuretan, polistyren, polietylen, piankowy PCV, włókna syntetyczne, masy celulozowe, papa, guma) muszą znajdować się w odległości nie mniejszej niż 200 mm od kotła.

Kocioł przeznaczony jest do pracy w środowisku gdzie temperatura jest między +5 i +40°C, a wilgotność maksymalna 85%.

Kocioł nie może być umieszczany w pomieszczeniach, gdzie znajduje się wanna, prysznic. Nie może być montowany w łazienkach, umywalkach. Nie może być instalowany w strefie, gdzie będzie wykorzystywany strumień wody służący do czyszczenia (w łazienkach i umywalkach szkolnych, zakładach pracy, klubach sportowych, obiektach użyteczności publicznej)

Jeśli kocioł zostanie umieszczony w strefach dozwolonych, to musi być wykonana ochrona przed porażeniem prądem elektrycznym.

Kocioł nie może być umieszczony wszędzie tam, gdzie może dojść do zapchania rurek palnikowych przez różnego rodzaju zanieczyszczenia albo przez czynniki biologiczne (np. małe gryzonie)

W praktyce mogą wystąpić różne sytuacje, kiedy użytkownik musi przestrzegać niezbędnych środków ostrożności :

- a) Trzeba wyłączyć kocioł jak również wyciągnąć z gniazdka wtyczkę przewodu zasilającego, podczas przeglądów i napraw urządzenia,
- b) Trzeba wyłączyć kocioł za każdym razem, gdy w otoczeniu urządzenia pojawiają się (nawet na krótki okres) pary : klejów, rozpuszczalników, farb jak również ulatniający się gaz,
- c) Trzeba uważać na wysoką temperaturę wody wypuszczanej z c.o.,
- d) Jeśli powstanie usterka, która mogłaby spowodować wyciek wody z wymiennika lub zamarznięcie wody w wymienniku, nie należy uruchamiać kotła zanim nie zostaną przywrócone normalne warunki pracy kotła.

5.9. Podłączenie elektryczne kotła

Kocioł podłącza się do napięcia sieciowego za pomocą trójżyłowego przewodu z wtyczką. Gniazdo wtyczki musi być wykonane zgodnie z obowiązującymi przepisami. Gniazdo musi posiadać obligatoryjnie kontakt ochronny połączony na stałe z przewodem PE lub PEN (w kolorze żółto-zielonym)

Kocioł musi być zawsze połączony przez kabel doprowadzający z przewodem ochronnym i musi być zainstalowany tak, aby gniazdo z wtyczką było łatwo dostępne.

Nie wolno stosować najróżniejszych “rozgałęziaczy”, “przedłużaczy” itp. Kocioł jest zabezpieczony przed przeciążeniem i zwarcim bezpiecznikiem rurkowym (T 1,6A / 250 V).

Przygotowania gniazda i podłączenia termostatu pokojowego, co jest ingerencją do wewnętrznej instalacji kotła, musi bezwarunkowo dokonywać Autoryzowany Instalator firmy SAUNIER DUVAL Polska . Serwis urządzenia może przeprowadzać wyłącznie osoba, która jest Autoryzowanym Serwisantem firmy SAUNIER DUVAL Polska.

Przed rozpoczęciem jakiejkolwiek czynności związanej z częścią elektryczną urządzenia należy odłączyć kocioł od napięcia sieci przez wyciągnięcie wtyczki z gniazdka.

Do regulacji kotła termostatem pokojowym można użyć tylko takiego termostatu, który ma wyjście beznapięciowe, tzn. że nie doprowadza do kotła żadnego obcego napięcia. Ocena przydatności konkretnego typu termostatu lepiej pozostawić specjalistom.

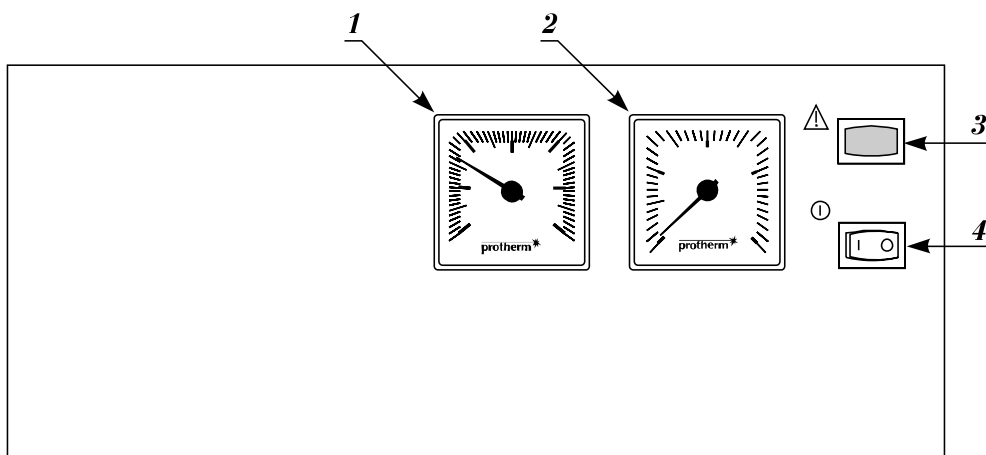
5.10. Podłączenie regulatora

Do podłączenia regulatora służy listwa zaciskowa znajdująca się pod pulpitem sterowniczym kotła. Termostat pokojowy ze stykiem beznapięciowym podłącza się do kotła za pomocą przewodu zasilającego. Jeśli regulator wymaga doprowadzenia 230 V (bimetaliczny z opornikiem termicznym) to należy go podłączyć za pomocą przewodu trójżyłowego. Właściwe regulatory poleca i dostarcza producent kotłów.

6. Panel sterujący

Kocioł posiada 2 panele sterujące – poziomy, pod plastikową obudową w górnej części panelu, pionowy jest dostępny po odchyleniu przedniej obudowy kotła.

6.1 Poziomy panel sterowania



Rys. 3a Opis

- 1 - Termometr
- 2 - Manometr
- 3 - Lampka sygnalizująca usterkę
- 4 - Wylłącznik główny

Termometr- pokazuje temperaturę c.o.

Manometr – pokazuje ciśnienie c.o.;

Wylłącznik główny – wyłącza dopływ energii elektrycznej do całego kotła

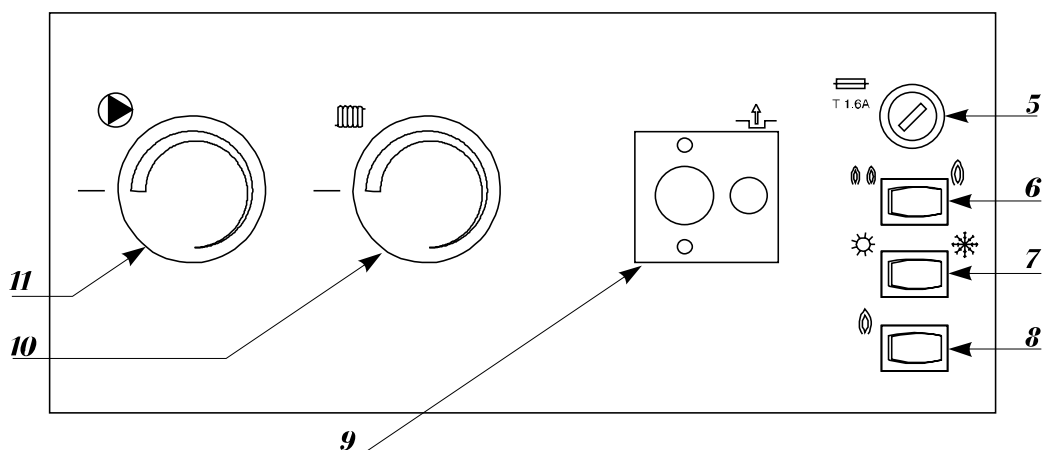
Lampka sygnalizująca usterkę (Symbol trójkąta) – Jeśli świeci to informuje o usterce spowodowanej przez niepożądane zgaśnięcie płomienia. Lampka zaświeci się, jeśli nie zapali się gaz (podczas startu), albo gdy zostanie przerwany jego dopływ. Lampka sygnalizuje awarię również wtedy, jeśli jest brak ciągu kominowego, albo jeśli zadziała termostat bezpieczeństwa w wyniku wzrostu temperatury c.o. powyżej 100 C.

6.2 Pionowy panel sterowania

Przycisk RESET (symbol płomienia) – jego wciśnięcie pomoże usunąć awarię sygnalizowaną przez lampkę informującą o usterce. Jeśli usterka została wywołana przez termostat przerywacza ciągu, to przycisk RESET będzie skuteczny dopiero po schłodzeniu się termostatu, tzn. po ok. 10 minutach.

Jeśli usterka powtarza się to należy znaleźć i usunąć przyczynę braku ciągu kominowego. Jeśli przyczyna nie jest widoczna (np. zapchany komin) należy wezwać Autoryzowany Serwis firmy Saunier Duval Polska.

Jeśli usterka została spowodowana przez temperaturowy termostat bezpieczeństwa, to wtedy przycisk RESET nie działa i nie można uruchomić kotła. Należy wezwać Autoryzowany Serwis firmy Saunier Duval Polska, który usunie usterkę.



Rys. 3b Opis

- 5 – Bezpiecznik sieciowy
- 6 – Przelącznik pełnej i obniżonej mocy
- 7 – Przelącznik LATO / ZIMA
- 8 – Przycisk RESET
- 9 – Termostat bezpieczeństwa
- 10 – Regulator c.o.
- 11 – Termostat pompy

Przelącznik mocy kotła (tylko dla 20, 30, 40, 50 KLO) ("dwa płomienie" / "jeden płomień") służy do przelączania między dwoma stopniami roboczymi (pełna moc – moc obniżona)

Przelącznik LATO/ZIMA"

LATO (symbol słońca) – kocioł współpracuje z zasobnikiem c.w.u. (jeśli ten ostatni jest zainstalowany);

ZIMA(symbol płatka śniegu) – kocioł pracuje w funkcji c.o. i współpracuje z zasobnikiem

Bezpiecznik – chroni instalację elektryczną przed przeciążeniami przeciążeniami i spięciem. Nie wolno naprawiać bezpiecznika, jak również zamieniać go na inne przedmioty (drut, itp.). Jeśli po wymianie bezpiecznika i ponownym włączeniu kotła, bezpiecznik znowu przepali się, należy wezwać Autoryzowany Serwis firmy Saunier Duval Polska!

Termostat bezpieczeństwa- służy do ochrony kotła przed przegrzaniem.

Kocioł nie może pracować z elementami zabezpieczającymi (przerywacz ciągu / termostat bezpieczeństwa), które są uszkodzone lub zastąpione przez inne jak te, które są w specyfikacji producenta. Użytkownikowi nie wolno manipulować przy elementach zabezpieczających.

Regulacja c.o. (symbol grzejnika) – reguluje temperaturę c.o.

Ustawiona temperatura c.o. musi być wyższa od nastawionej temperatury na termostacie pompy. Gdyby było inaczej pompa byłaby stale wyłączona.

Termostat pompy– element serwisowy, ustawiony fabrycznie na 0°C . Zaleca się ustawić go na 55°C – można dokonać również innego ustawienia w zależności od warunków. Pompa c.o. załącza się dopiero wtedy, gdy temperatura wody grzewczej osiągnie wartość ustawioną na termostacie. Nastawienia tego może dokonać jedynie Autoryzowany Instalator lub Serwisant firmy Saunier Duval Polska.

7. Dane techniczne

20 (30) KLO

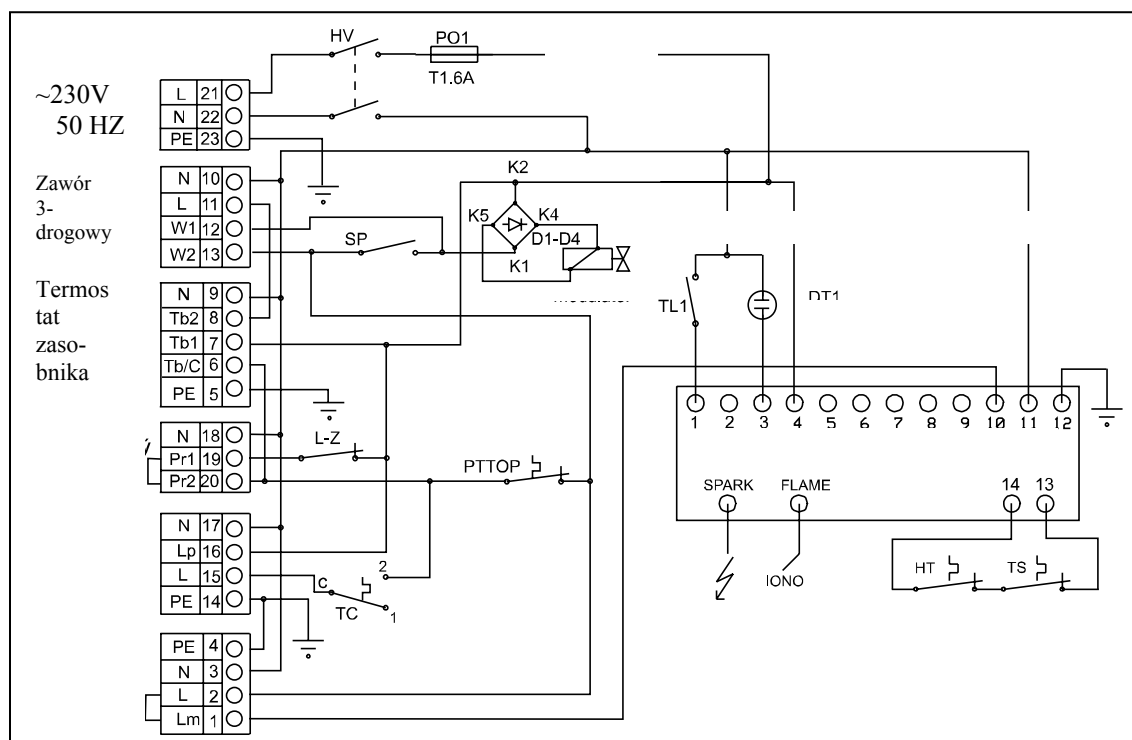
Typ		Jedn.	20 KLO	30 KLO
Kategoria			II _{2H3P}	
Wykonanie			B _{11BS}	
Zapłon			Iskra elektryczna.	
Paliwo / ciśnienie			GZ 50/ 1.8 kPa	
			Propan / 3.0 kPa	
Moc 1/ 2 stopień	- GZ 50	kW	17/11.9	26/18.2
	- Propan	kW	16/11.2	24.5/17.2
Moc pobierana 1/ 2 stopień	- GZ 50	kW	18.5/13	28.5/20
	- Propan	kW	17.5/12.2	26.5/18.5
Zużycie gazu 1 / 2 stopień	- GZ 50	m ³ /godz	2/1.4	3/2.1
	- Propan	kg/godz	1.6/1	2.4/1.4
Średnica dysz y palnika	- GZ 50	Mm	2.65	
	- LPG	Mm	1.7	
Ilość członów korpusu		szt.	3	4
Ilość rur palnika		szt.	2	3
Odprowadzenie spalin	- sposób		do komina	do komina
	- średnica	Mm	130	130
Min. wymagany ciąg kominowy		Pa	2	
Temperatura spalin	- GZ 50	°C	~ 100	
	- Propan	°C	~ 95	
Wydatek odprowadzanych spalin		g/s	13.3	19.8
Sprawność	- GZ 50	%	90 – 92	
	- Propan	%	89 – 91	
Pojemność wody w korpusie		L	9.1	11.6
Max. temperatura		°C	90	
Max. ciśnienie		Kpa	400	
Podłączenie gazu			G 3/4"	
Podłączenie c.o.			G 1"	
Strata ciśnienia przy Δt 20 °C		Kpa	0.28	0.42
Napięcie zasilania / częstotliwość		V/Hz	230 / 50	
Kod bezpieczeństwa			IP 40	
Poziom hałasu		dB	do 55	
Pobór mocy (bez pompy i zaworu 3-drogowego)		W	20	
Wymiary	- szerokość	Mm	335	420
	- wysokość	Mm	880	880
	- głębokość	Mm	600	600
Ciężar (bez wody)		Kg	90	110

Uwaga : 100 kPa odpowiada 1 bar

40 (50) KLO

Typ		Jedn.	40 KLO	50 KLO
Kategoria			II _{2H3P}	
Wykonanie			B _{11BS}	
Zapłon			Iskra elektryczna	
Paliwo / ciśnienie			GZ 50 1.8 kPa	
			Propan / 3.0 kPa	
Moc 1/2 stopień	- GZ 50	kW	35/24.5	44.5/31
	- Propan	kW	33/23	42/29
Moc pobierana 1/2 stopień	- GZ 50	kW	38.5/27	49/34.2
	- Propan	kW	36.5/25.4	46.6/32
Zużycie gazu 1 / 2 stopień	- GZ 50	m ³ /godz	4.1/2.9	5.2/3.7
	- Propan	kg/godz	3.2/2.2	4.2/2.9
Średnica dyszy palnika	- GZ 50	mm	2.65	
	- Propan	mm	1.7	
Ilość członów korpusu		szt	5	6
Ilość rur palnika		szt	4	5
Odprowadzenie spalin	- sposób		do komina	do komina
	- średnica	mm	150	180
Min. wymagany ciąg kominowy		Pa	2	
Temperatura spalin	- GZ 50	°C	~ 100	
	- Propan	°C	~ 95	
Wydatek odprowadzanych spalin		g/s	26.6	33.8
Sprawność	- GZ 50	%	90 – 92	
	- Propan	%	89 – 91	
Pojemność wody w korpusie		l	14.1	16.6
Max. temperatura		°C	90	
Max. ciśnienie		kPa	400	
Podłączenie gazu			G 3/4"	
Podłączenie c.o.			G 1"	
Strata ciśnienia przy Δt 20 °C		kPa	0,58	0.72
Napięcie zasilania / częstotliwość		V/Hz	230 / 50	
Kod bezpieczeństwa			IP 40	
Poziom hałasu		dB	do 55	
Pobór mocy (bez pompy i zaworu 3-drogowego)		W	20	
Wymiary	- szerokość	mm	505	590
	- wysokość	mm	880	880
	- głębokość	mm	600	620
Ciężar (bez wody)		kg	130	150

Uwaga : 100 kPa odpowiada 1 bar



Rys. 4b Schemat podłączenia elektrycznego 20,30,40, 50 KLO

HV	- Główny wyłącznik	PO1	- Bezpiecznik
SP	- Przełącznik mocy	TL1	- Przycisk RESET
DT1	- Lampka stanów awaryjnych	HT	- Termostat bezpieczeństwa
TS	- Termostat przerywacza ciągu	L-Z	- Przełącznik LATO/ZIMA
TC	- Termostat pompy	PT-TOP	- Regulator c.o.

8. Warunki gwarancyjne

Pierwsze uruchomienie urządzenia dokonuje Autoryzowany Instalator lub Serwisant firmy SAUNIER DUVAL Polska. Wszystkie warunki gwarancyjne znajdują się w książce gwarancyjnej dostarczanej razem z urządzeniem.

