



Saunier Duval

Instrukcja obsługi i instalacji

niedźwiedź 20 KLZ

niedźwiedź 30 KLZ

niedźwiedź 40 KLZ



SPIS TREŚCI

INSTRUKCJA OBSŁUGI

1	Informacje ogólne	2
2	Przechowywanie dokumentów	2
3	Bezpieczeństwo	2
	3.1 Co należy zrobić w przypadku wycucia zapachu gazu ?	2
	3.2 Instrukcje i zalecenia dotyczące bezpieczeństwa	2
4	Gwarancja producenta /Odpowiedzialność	3
5	Przewidziane przeznaczenie urządzenia	3
6	Obsługa bieżąca	4
7	Użytkowanie urządzenia	5
	7.1 Panel sterujący	5
	7.2 Menu	5
	7.3 Uruchomienie	6
	7.4 Regulacja zegara	6
	7.5 Wyświetlanie	6
	7.6 Regulacja temperatury c.w.u. i c.o.	7
	7.7 Programowanie kotła	7
	7.8 Regulacja automatyki pogodowej	8
8	Wyłączenie urządzenia	10
9	Diagnostyka usterek	11
10	Napełnianie obiegu c.o.	11
11	Zabezpieczenie przeciwzamrozeniowe	12
	11.1 Zabezpieczenie przeciwzamrozeniowe kotła	12
	11.2 Zabezpieczenie przeciwzamrozeniowe kotła i zasobnika	12
12	Konserwacja / Serwis	12

INSTRUKCJA OBSŁUGI

1 Informacje ogólne

Kocioł KLZ posiada wbudowany zasobnik c.w.u. Dzięki temu zapewnia zarówno przygotowywanie ciepłej wody użytkowej jak i zasilanie instalacji centralnego ogrzewania.

Kocioł ten należy podłączyć do przewodu odprowadzania spalin z naturalnym ciągiem kominowym. Posiada on zabezpieczenie przed wypływem spalin z komina (SRC), które odcina dopływ gazu do palnika w przypadku niedrożności przewodu odprowadzającego spalinę.

Instalacja i pierwsze uruchomienie urządzenia mogą zostać wykonane wyłącznie przez osoby uprawnione. Są one odpowiedzialne za prawidłowe podłączenie i uruchomienie, zgodnie z obowiązującymi przepisami.

Konserwację i wszelkie naprawy urządzenia oraz regulację ciśnienia gazu należy zlecać autoryzowanemu serwisowi Saunier Duval.

Marka Saunier Duval posiada w ofercie liczne akcesoria, przeznaczone do zakupionego przez Państwa urządzenia, dostosowane do indywidualnej charakterystyki instalacji.

Aby zapoznać się ze szczegółową listą tych akcesoriów prosimy skontaktować się z Państwa sprzedawcą lub zajrzeć na stronę internetową www.saunierduval.pl.

2 Przechowywanie dokumentów

- Prosimy przechowywać niniejszą instrukcję oraz wszystkie dokumenty towarzyszące «w zasięgu ręki», aby można było w razie potrzeby wykorzystać zawarte w nich informacje.

Firma nie ponosi żadnej odpowiedzialności, za szkody powstałe na skutek nieznanomości treści niniejszej instrukcji.

3 Bezpieczeństwo

3.1 Co należy zrobić w przypadku wycucia zapachu gazu ?

- Nie zapalać i nie gasić światła.
- Nie dotykać wyłączników elektrycznych.
- Nie korzystać z telefonu w zagrożonej strefie.
- Unikać bezpośredniego płomienia (np. zapalniczki czy zapałki).
- Nie palić.
- Zamknąć zawór gazu.
- Otworzyć drzwi i okna.
- Ostrzec pozostałe osoby znajdujące się w pomieszczeniu.
- Wezwać pogotowie gazowe lub wykwalifikowanego specjalistę.

3.2 Instrukcje i zalecenia dotyczące bezpieczeństwa

Należy bezwzględnie przestrzegać następujących przepisów bezpieczeństwa i zaleceń:

- Nie należy używać aerozoli, rozpuszczalników, detergentów na bazie chloru, farb, kleju, itp. w pobliżu urządzenia. W niekorzystnych warunkach substancje te mogą wywołać korozję instalacji odprowadzania spalin.
- W żadnym wypadku nie wyłączać zabezpieczeń ani nie ingerować w ich ustawienia, gdyż może to spowodować ich niesprawność.

- Nie używać ani nie przechowywać materiałów wybuchowych lub łatwopalnych (np. benzyny, lakierów, itp.) w pomieszczeniu, w którym zainstalowany jest kocioł.
- Nie dokonywać zmian na poziomie:
 - samego urządzenia,
 - otoczenia urządzenia,
 - instalacji wodnej, wentylacyjnej, gazowej, elektrycznej
 - przewodów spalinowych.
- Nie wolno samodzielnie przeprowadzać przeglądów, ani też dokonywać jakichkolwiek napraw urządzenia.
- W przypadku wycieku wody, należy natychmiast zamknąć dopływ zimnej wody do urządzenia i zlecić naprawę autoryzowanemu serwisowi.
- Nie należy niszczyć ani zdejmować plomb z poszczególnych elementów. Jedynie specjaliści z Serwisu Saunier Duval są upoważnieni do wprowadzania zmian w zaplombowanych podzespołach.
- Nie należy zmieniać warunków technicznych i architektonicznych w otoczeniu urządzenia, mogących wywierać wpływ na bezpieczeństwo jego działania.
- Nie zakłócać dopływu powietrza do urządzenia zwłaszcza poprzez montowanie szaf, półek lub innych tego typu mebli w pobliżu kotła. Jeżeli urządzenie ma być zabudowane, należy postępować zgodnie z instrukcjami i skontaktować się z autoryzowanym serwisem.
- W przypadku montażu szczelnych okien, należy w porozumieniu z wykwalifikowanym instalatorem zapewnić dostateczny przepływ powietrza do urządzenia.
- W pomieszczeniu, w którym zainstalowany został kocioł nie należy umieszczać żadnych urządzeń wentylacyjnych czy grzewczych.



Uwaga ! Prosimy o szczególną uwagę przy regulacji temperatury ciepłej wody : woda wypływająca z zaworów poboru może być bardzo gorąca.

4 Gwarancja producenta / Odpowiedzialność

Wszystkie aktualne warunki gwarancji znajdują się w karcie gwarancyjnej dołączanej do urządzenia.

5 Przewidziane przeznaczenie urządzenia

Urządzenia Saunier Duval są produkowane przy wykorzystaniu najnowszych rozwiązań technicznych i zgodnie z obowiązującymi zasadami bezpieczeństwa.

Kocioł KLZ jest przeznaczony do zasilania układu centralnego ogrzewania oraz przygotowywania ciepłej wody przy wykorzystaniu energii gazowej.

Przykład:

- Nie zastaniać otworów wentylacji nawiewnej i wywiewnej, znajdujących się w drzwiach, sufitach, oknach i ścianach. Nie zasłaniać otworów wentylacyjnych, np. wieszając na nich ubrania. Nie zasłaniać ani nie zmniejszać otworów wentylacyjnych w dolnych częściach drzwi, kładąc wykładziny.

Każdy inny sposób eksploatacji urządzenia jest traktowany jako niewłaściwy i zabroniony.

Producent nie ponosi żadnej odpowiedzialności za uszkodzenia lub straty powstałe na skutek użytkowania urządzenia w sposób niezgodny z przeznaczeniem. Wszelkie ryzyko ponosi wyłącznie użytkownik.

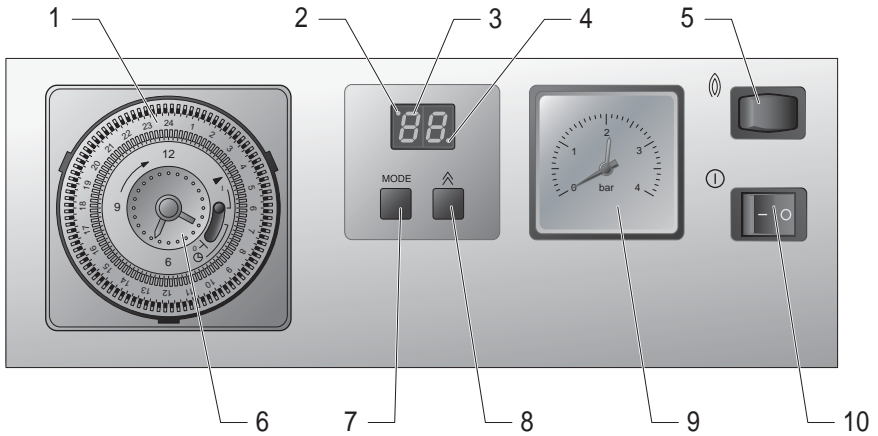
Pojęcie przewidzianego przeznaczenia, zawiera w sobie również przestrzeganie zaleceń zawartych w instrukcji obsługi, instrukcji instalacji i we wszystkich dokumentach towarzyszących oraz przestrzeganie zasad instalacji.

6 Obsługa bieżąca

- Wyczyścić obudowę urządzenia za pomocą szmatki zwilżonej wodą z mydłem.
- Nie stosować preparatów ściernych lub czyszczących, które mogłyby uszkodzić powłoki zewnętrzne lub elementy z tworzywa

7 Użytkowanie urządzenia

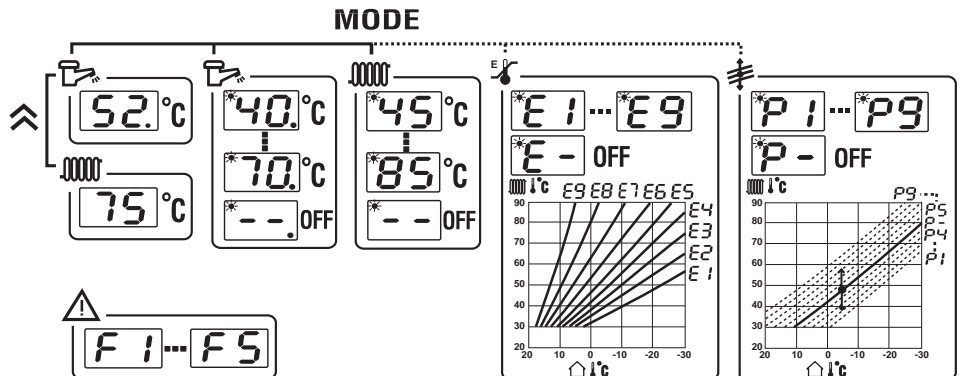
7.1 Panel sterujący



Opis

- 1 Programator
- 2 Kontrolka
- 3 Wyświetlacz
- 4 Kontrolka
- 5 Przycisk RESET
- 6 Zegar 24H
- 7 Przycisk MODE
- 8 Przycisk regulacji
- 9 Manometr
- 10 Przycisk 0/I

7.2 Menu



7.3 Uruchomienie

- Sprawdzić czy:
 - urządzenie podłączone jest do zasilania elektrycznego.
 - zawór gazowy jest otwarty.
 - manometr wskazuje ciśnienie między 1 i 2 bar.
- Ustawić przycisk 0/1 na panelu sterowania w położeniu «1».

Wyświetlacz panelu sterowania świeci się: kociot jest gotowy do pracy.

- Ustawić godzinę.

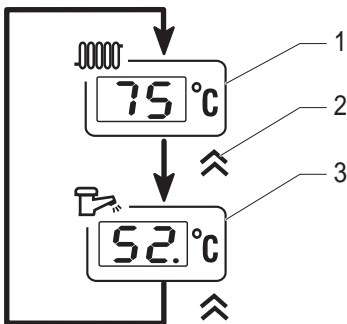


Po odcięciu i ponownym przywróceniu zasilania elektrycznego kotła, należy ponownie ustawić godzinę.

7.4 Regulacja zegara

- Obrócić tarczę pośrodku programatora w prawo, aby ustawić godzinę.

7.5 Wyświetlanie



Opis

- 1 Wyświetlanie temperatury c.o.
- 2 Przycisk
- 3 Wyświetlanie temperatury c.w.u.

7.5.1 Wyświetlanie temperatury c.o.

Po włączeniu kotła wyświetlacz wskazuje temperaturę wody w obiegu c.o. a kontrolka w dolnej części - w zależności od stanu - sygnalizuje:

Stan	Działanie
Zgaszona	Brak żądania
Migająca	Ogrzewanie zasobnika c.w.u
Zapalona	Regulator pokojowy (opcja) wysyła żądanie pracy

7.5.2 Wyświetlanie temperatury c.w.u.

- Nacisnąć na przycisk aby wyświetlić temperaturę wody w zasobniku.

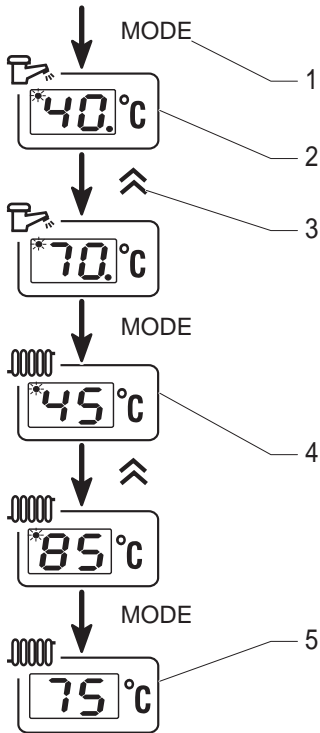
Kontrolka w dolnej części zapala się i wyświetla się wartość temperatury ciepłej wody w zasobniku.

Nacisnąć na przycisk , aby wyświetlić temperaturę obiegu c.o..

7.5.3 Ciśnienia wody w obiegu c.o.

Manometr wskazuje ciśnienie wody w obiegu c.o. Powinno ono zawierać się w zakresie między 1 i 2 bar.

7.6 Regulacja temperatury c.w.u. i c.o.



Opis

- 1 Przycisk MODE
- 2 Regulacja temperatury c.w.u.
- 3 Przycisk \wedge
- 4 Regulacja temperatury c.o.
- 5 Wyświetlenie temperatury c.o.

7.6.1 Regulacja temperatury c.w.u.

- Nacisnąć 1 raz przycisk MODE. Kontrolka u góry zaczyna migać, kontrolka u dołu świeci się.
- Nacisnąć na przycisk \wedge , aby ustawić temperaturę c.w.u.: --, 40, 44, 48, 52, 56, 60, 64, 68, 70°C (56°C nastawa fabryczna).



W położeniu --, tryb grzania zasobnika ciepłej wody jest nieaktywny.

- Nacisnąć na przycisk MODE, aby zatwierdzić wybór.

Tryb umożliwiający regulację temperatury c.o. wyświetla się na ekranie.

7.6.2 Regulacja temperatury c.o.

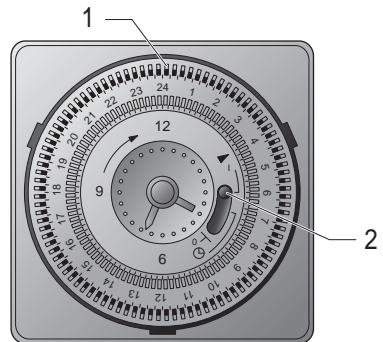
- Nacisnąć 2 razy na przycisk MODE. Kontrolka u góry zaczyna migać. Brak kontrolki u dołu.
- Nacisnąć na przycisk \wedge , aby ustawić temperaturę c.o.: --, 45, 50, 55, 60, 65, 70, 75, 80, 85°C (80°C nastawa fabryczna).



W położeniu --, tryb grzania jest nieaktywny.

- Nacisnąć na przycisk MODE aby zatwierdzić wybór.

7.7 Programowanie kotła



Opis

- 1 Kursor
- 2 Przycisk Praca ciągła/Praca programowana/Wyłączenie

- I : Praca ciągła
- ☉ : Praca programowana
- 0 : Wyłączenie

7.7.1 Praca programowana

- Ten tryb umożliwia czasowe sterowanie procesem przygotowywania ciepłej wody użytkowej oraz okresowego obniżania temperatury wody w obiegu c.o. lub całkowitego wyłączenia funkcji ogrzewania.
- Czas pracy, ustawia się na programatorze przy pomocy kursorów (1).
- Kursor przesunięty w górę: praca
- Kursor przesunięty w dół: wyłączenie



Jeden segment odpowiada 15 minutom pracy.

- Ustawić przycisk (2) w położeniu ☉.

7.7.2 Praca ciągła

- Kocioł grzeje wodę w zasobniku i utrzymuje żądaną temperaturę w obiegu c.o..
- Ustawić przycisk (2) w położeniu I.

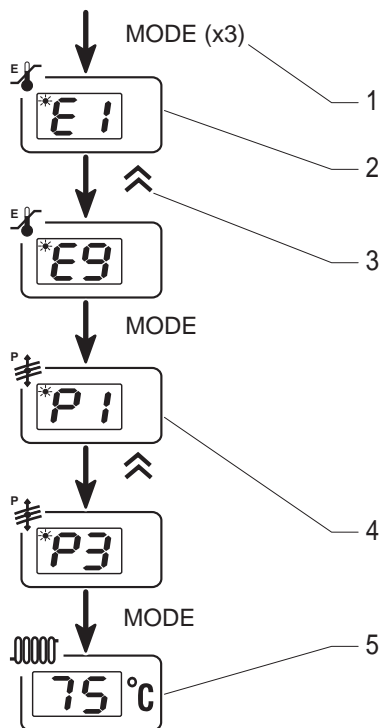
7.8 Regulacja automatyki pogodowej



Uwaga! Aby prawidłowo ustawić parametry automatyki pogodowej, należy skonsultować się z instalatorem urządzenia.

- Należy ustawić dwa parametry:
- Krzywą grzewczą (parametr E)

- Przesunięcie krzywej grzewczej (parametr P).



Opis

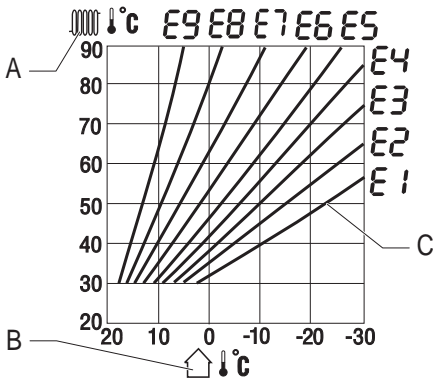
- 1 Przycisk MODE
- 2 Wybór krzywej grzewczej.
- 3 Przycisk ⤴
- 4 Wybór przesunięcia krzywej grzewczej
- 5 Wyświetlenie temperatury c.o.



Nacisnąć jednocześnie przyciski **MODE** i \wedge , aby wyświetlić zadaną temperaturę zasilania obiegu c.o. ustaloną na podstawie pomiaru temperatury zewnętrznej i ustawienia krzywej grzewczej.,

7.8.1 Regulacja krzywej grzewczej

Aby wybrać najwłaściwszą krzywą, należy znać obliczeniową temperaturę zewnętrzną danego regionu, przyjętą w czasie projektowania instalacji.



Opis

- A Zadana temperatura zasilania c.o.
- B Temperatura zewnętrzna
- C Krzywa grzewcza

- Nacisnąć 3 razy na przycisk **MODE**: parametr E wyświetla się na ekranie. Kontrolka u góry zaczyna migać.
- Za pomocą przycisku \wedge wybrać żądaną krzywą (E1 – E9), a następnie nacisnąć na przycisk **MODE**, aby potwierdzić wybór. Parametr P wyświetla się na ekranie.



W położeniu E- (nastawa fabryczna), automatyka pogodowa jest wyłączona..

7.8.2 Przesunięcie krzywej grzewczej

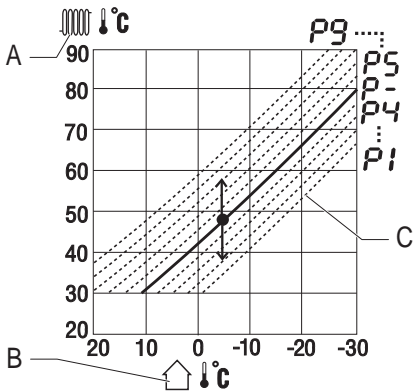
Parametr P służy do korygowania temperatury pomieszczenia, jeżeli temperatura rzeczywista różni się od oczekiwanej.

Wartość ta może zostać podwyższona maksymalnie o 21°C lub obniżona o 15°C.

Podwyższenie tego parametru powoduje równoległe przesunięcie krzywej grzewczej do góry i w konsekwencji podniesienie temperatury wewnętrznej. Podobnie obniżenie parametru powoduje przesunięcie krzywej w dół i obniżenie temperatury wewnętrznej.

Parametr P	Wartość
P1	Obniżenie -15°C
P2	Obniżenie -9°C
P3	Obniżenie -6°C
P4	Obniżenie -3°C
P-	Bez zmian
P5	Podwyższenie +3°C
P6	Podwyższenie +6°C
P7	Podwyższenie +9°C
P8	Podwyższenie +15°C
P9	Podwyższenie +21°C

Przykład: aby zwiększyć temperaturę pomieszczenia o 3°C, należy wybrać parametr P5.



Opis

- A Zadana temperatura zasilania c.o.
- B Temperatura zewnętrzna
- C Krzywa grzewcza

- Za pomocą przycisku \wedge wybrać żądaną wartość przesunięcia P1 – P9, a później nacisnąć na przycisk MODE, aby potwierdzić wybór.



Nastawa fabryczna: kocioł znajduje się w położeniu P-.

8 Wyłączenie urządzenia

- Ustawić przycisk 0/I na kotle w położeniu «0».

Wyświetlacz na panelu sterowania gaśnie.

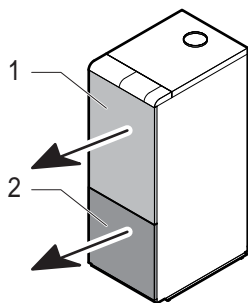
9 Diagnostyka usterek

Usterka	Przyczyna	Rozwiązanie
Kocioł przestał działać. Wyświetlacz wygaszony.	Brak zasilania elektrycznego	Sprawdzić, czy nie nastąpiła przerwa w zasilaniu. Po przywróceniu zasilania kocioł włączy się automatycznie. Jeżeli po uruchomieniu pojawia się kod błędu (kod F) nacisnąć jeden raz na przycisk RESET. Jeżeli błąd utrzymuje się, skontaktować się z autoryzowanym serwisem.
Kod F, po którym występuje cyfra	- Brak gazu - Błąd przegrzania - Inny błąd	Nacisnąć jeden raz na przycisk RESET. Jeżeli błąd utrzymuje się, skontaktować się z autoryzowanym serwisem
Manometr wskazuje ciśnienie poniżej 1 bar.	Brak wody w instalacji. Wyciek wody.	Uzupelnąć wodę w obiegu c.o. (patrz rozdział «napętnianie obiegu c.o.»). Jeżeli operacja napętniania obiegu występuje zbyt często, przyczyną może być wyciek wody z instalacji. W takim wypadku skontaktować się z autoryzowanym serwisem.



Nie próbować nigdy samodzielnie wykonywać konserwacji ani napraw urządzenia.

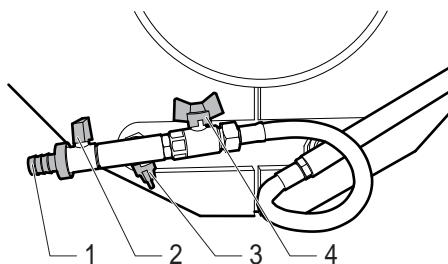
10 Napętnianie obiegu c.o.



Opis

- 1 Obudowa modułu kotła
- 2 Obudowa modułu zasobnika

- Pociągnąć obudowę modułu kotła (1) do siebie i zdjąć ją.
- Pociągnąć obudowę modułu zasobnika (2) do siebie i zdjąć ją.



Opis

- 1 Końcówka przewodu spustowego
- 2 Zawór spustowy
- 3 Zawór napętniający
- 4 Zawór odcinający c.o.

- Otworzyć zawór napętniający (3) (ustawić go zgodnie z kierunkiem przepływu).
- Napętnić obieg c.o. przez zawór odcinający c.o. (4) aż do uzyskania

ciśnienia około 2 bar na manometrze kotła.

- Zamknąć zawory (3) i (4).
- Założyć obudowy modułów zasobnika i kotła.

11 Zabezpieczenie przeciwzamrożeniowe

11.1 Zabezpieczenie przeciwzamrożeniowe kotła

- W przypadku ryzyka zamarznięcia urządzenia należy sprawdzić prawidłowe podłączenie elektryczne kotła oraz dopływ gazu.

System zabezpieczenia przeciwzamrożeniowego steruje uruchomieniem pompy, gdy temperatura w obiegu c.o. spadnie poniżej 9°C.

Pompa wyłącza się po 10 min. działania, gdy temperatura wody w obiegu c.o. przekroczy 10°C lub osiągnie 15°C jeszcze przed upływem 10 min.

Jeżeli temperatura w obiegu c.o. spadnie poniżej 3°C, kocioł wyłącza się całkowicie.

Jeżeli temperatura wody w zasobniku spadnie poniżej 7°C, zasobnik jest podgrzewany aż do osiągnięcia temperatury 10°C. To zabezpieczenie uruchamia się tylko w przypadku wyłączenia ogrzewania c.w.u.

11.2 Zabezpieczenie przeciwzamrożeniowe kotła i zasobnika

Zabezpieczenie przeciwzamrożeniowe kotła nie jest w stanie uchronić całej instalacji przed zamrożeniem. Należy podjąć niezbędne środki do zabezpieczenia instalacji.

- W przypadku dłuższej nieobecności wezwać uprawnionego serwisanta, który opróżni instalację.



Uwaga ! Obieg wody użytkowej (zimnej i ciepłej) nie jest zabezpieczany przez kocioł.

12 Konserwacja / Serwis

Utrzymywanie w czystości i właściwa regulacja zapewnią mniejsze zużycie gazu i długotrwałą eksploatację urządzenia. Regularna konserwacja kotła i związanego z nim wyposażenia przez autoryzowany serwis jest niezbędna dla prawidłowego działania instalacji. Pozwala wydłużyć okres eksploatacji, zmniejszyć zużycie energii oraz ilość wydzielanych szkodliwych substancji.

Zalecamy zawarcie umowy serwisowej z autoryzowanym serwisem.

Należy pamiętać, że niewłaściwa konserwacja może spowodować niesprawność zabezpieczeń i w konsekwencji szkody materialne a nawet obrażenia ciała.

Lista autoryzowanych serwisów Saunier Duval dostępna jest pod numerem Infolinii 0801 806 666 lub na stronie internetowej www.saunierduval.pl.

SPIS TREŚCI

INSTRUKCJA INSTALACJI

1	Uwagi dotyczące dokumentacji	2
2	Opis urządzenia	2
	2.1 Tabliczka znamionowa	2
	2.2 Oznakowanie CE.....	2
	2.3 Schemat funkcjonalny.....	3
3	Wybór lokalizacji.....	4
	3.1 Kocioł	4
	3.2 Czujnik temperatury zewnętrznej.....	4
4	Instrukcje i zalecenia dotyczące bezpieczeństwa.....	5
	4.1 Warunki bezpieczeństwa.....	5
	4.2 Rozporządzenia, normy, dyrektywy.....	5
	4.3 Recykling.....	5
5	Instalacja urządzenia	6
	5.1 Wymiary	6
	5.2 Specyfikacja.....	7
	5.3 Montaż kotła	7
	5.4 Podłączenie gazu i wody	7
	5.5 Podłączenie odprowadzania spalin.....	7
6	Podłączenie elektryczne	8
	6.1 Czujnik temperatury zewnętrznej.....	9
	6.2 Regulator pokojowy 24V (opcja).....	10
	6.3 Schemat elektryczny.....	11
7	Uruchomienie	12
	7.1 Napętnianie obiegu c.w.u.....	12
	7.2 Napętnianie obiegu c.o.	12
	7.3 Uruchomienie kotła	12
	7.4 Sprawdzenie szczelności instalacji	12
8	Regulacje	12
	8.1 Regulacja ciśnienia gazu	12
	8.2 Dostęp do danych technicznych kotła (zastrzeżony dla Autoryzowanego Serwisu).....	13
9	Opróżnianie urządzenia.....	15
	9.1 Obieg c.o.	15
	9.2 Obieg c.w.u.....	15
10	Wykrywanie błędów	16
11	Informacja użytkownika.....	17
12	Części zamienne	17
13	Dane techniczne	17

INSTRUKCJA INSTALACJI



POMEMBNO: przeznaczona jest tylko dla autoryzowanego instalatora

1 Uwagi dotyczące dokumentacji

- Prosimy przekazać pełen zestaw dokumentów użytkownikowi urzędnienia. Powinny one być przechowywane «w zasięgu ręki», aby można było w razie potrzeby wykorzystać zawarte w nich informacje.

Firma nie ponosi żadnej odpowiedzialności za szkody powstałe na skutek niezajomości niniejszej instrukcji.

2 Opis urządzenia

2.1 Tabliczka znamionowa



Uwaga ! Urządzenie może być eksploatowane jedynie przy użyciu rodzajów gazu, podanych na tabliczce znamionowej.

- Informacje na temat wartości i ustawień, znajdujące się na tabliczce znamionowej oraz w niniejszym dokumencie powinny być zgodne z lokalnymi warunkami dotyczącymi zasilania.

2.2 Oznakowanie CE

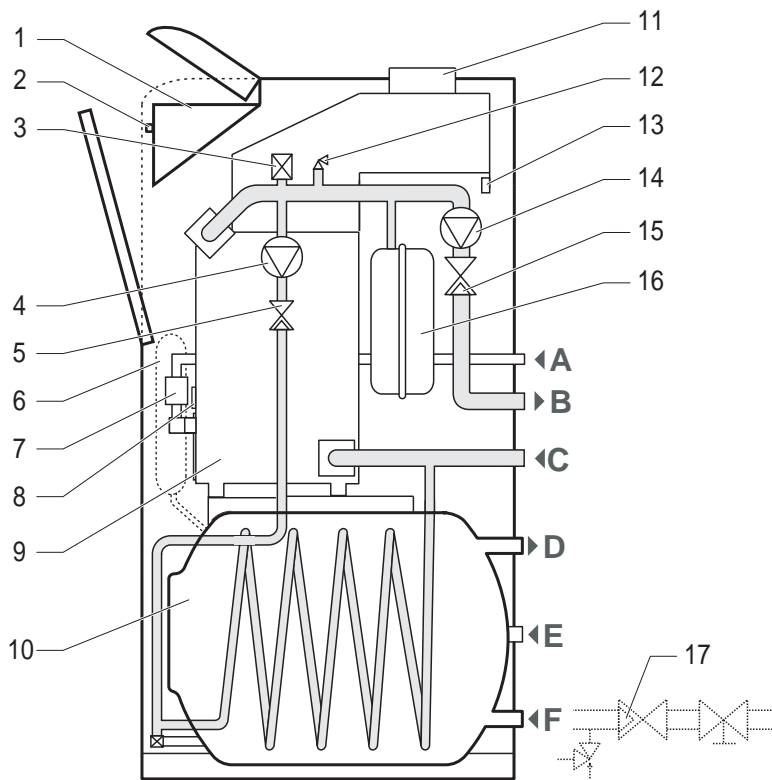
Określenie CE wskazuje, że urządzenia opisane w niniejszej instrukcji są zgodne z następującymi dyrektywami:

- Dyrektywą dotyczącą urządzeń gazowych (dyrektywa 90/396/CEE Rady Wspólnoty Europejskiej)
- Dyrektywą dotyczącą kompatybilności elektromagnetycznej (dyrektywa

89/336/CEE Rady Wspólnoty Europejskiej)

- Dyrektywą dotyczącą niskiego napięcia (dyrektywa 73/23/CEE Rady Wspólnoty Europejskiej)
- Dyrektywą dotyczącą wydajności kotłów (dyrektywa 92/42/CEE Rady Wspólnoty Europejskiej)

2.3 Schemat funkcjonalny



Opis

- 1 Panel sterowania
- 2 Przycisk RESET czujnika przegrzewu
- 3 Automacyjny odpowietrznik
- 4 Pompa obiegu przygotowywania c.w.u.
- 5 Zawór zwrotny obiegu c.w.u.
- 6 Naczynie wzbiorcze c.w.u.
- 7 Mechanizm gazowy
- 8 Otwór kontroli płomienia
- 9 Żeliwny wymiennik ciepła
- 10 Zasobnik c.w.u.
- 11 Odprowadzenie spalin
- 12 Zawór bezpieczeństwa c.o.
- 13 Czujnik ciągu kominowego
- 14 Pompa obiegu c.o.
- 15 Zawór zwrotny obiegu c.o.
- 16 Naczynie wzbiorcze c.o.
- 17 Zespół zabezpieczający wody użytkowej

- A Dopytywanie gazu
- B Zasilanie c.o.
- C Powrót c.o.
- D Zasilanie c.w.u.
- E Przyłącze cyrkulacji c.w.u.
- F Dopytywanie zimnej wody

3 Wybór lokalizacji

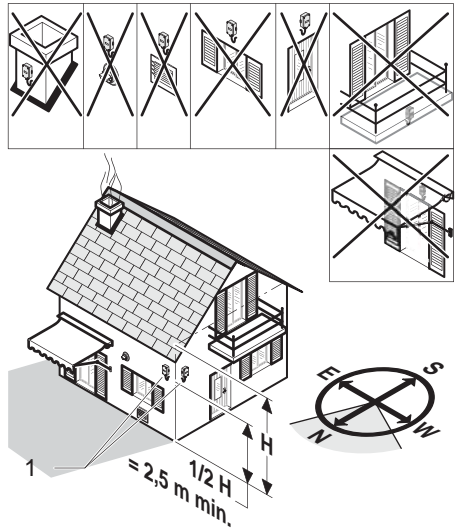
3.1 Kocioł

- Przed wybraniem miejsca zainstalowania urządzenia należy zapoznać się z zaleceniami dotyczącymi bezpieczeństwa oraz ze wskazówkami zawartymi w instrukcji obsługi i instalacji.

Zaleca się instalować urządzenie w pobliżu przewodów zasilających wody użytkowej i kanału spalinowego.

- Należy wziąć pod uwagę ciężar kotła wypełnionego wodą (patrz rozdział «Dane techniczne »).
- Należy sprawdzić czy wielkość pomieszczenia jest wystarczająca dla zainstalowania przewodów doprowadzenia wody i gazu oraz systemu odprowadzania spalin.
- Kocioł nie może być narażony na zapylenie lub oddziaływanie oparów powodujących korozję.
- Aby umożliwić okresową konserwację, należy zachować minimalny odstęp z każdej strony urządzenia
- Miejsce instalacji powinno być przez cały rok chronione przed mrozem. Jeżeli warunek ten jest niemożliwy do spełnienia, należy poinformować o tym użytkownika i doradzić mu, jakie środki bezpieczeństwa powinien zapewnić.
- O powyższych wymaganiach należy poinformować użytkownika.

3.2 Czujnik temperatury zewnętrznej



Opis

1 Czujnik temperatury zewnętrznej

Czujnik temperatury zewnętrznej (1) należy zainstalować na zewnątrz budynku na ścianie północnej/północno-zachodniej.

Dla optymalnego pomiaru temperatury zewnętrznej, czujnik (1) należy zamontować na wysokości zgodnej z następującym wzorem: $\frac{1}{2} H \leq \text{wysokość czujnika} \leq H$.

Czujnik temperatury zewnętrznej (1) powinien być osłonięty przed bezpośrednimi promieniami słońca.

Czujnik temperatury zewnętrznej (1) należy zamontować w odległości co najmniej 1 m od wszelkich otworów (drzwi, okna, ...), przez które mogłyby przepływać strumienie gorącego powietrza.

4 Instrukcje i zalecenia dotyczące bezpieczeństwa

4.1 Warunki bezpieczeństwa

Wszelkie naprawy wewnątrz urządzenia należy zlecić autoryzowanemu serwisantowi Saunier Duval.

Jeżeli ciśnienie gazu na wejściu kotła znajduje się poza wyznaczonym zakresem, nie wolno uruchamiać urządzenia. Jeżeli nie można ustalić przyczyny czy rozwiązać problemu, należy wezwać pogotowie gazowe.



Uwaga! Jeżeli instalacja nie jest właściwa, istnieje niebezpieczeństwo porażenia elektrycznego i uszkodzenia urządzenia.

- Przy podłączaniu przewodów wody i gazu należy prawidłowo założyć uszczelki, aby uniknąć wszelkich wycieków.
- Podczas konserwacji lub wymiany części należy obowiązkowo przestrzegać poniższych zasad bezpieczeństwa.
- Wyłączyć urządzenie (patrz rozdział «Wyłączenie» w instrukcji obsługi).
- Odłączyć urządzenie od źródła zasilania elektrycznego:
 - wyciągając wtyczkę przewodu zasilającego z gniazdka,
 - albo za pomocą wyłącznika instalacji elektrycznej.
- Zamknąć zawór odcinający gaz.
- Zamknąć zawory odcinające wody użytkowej i obiegu c.o.
- Spuścić wodę w przypadku wymiany elementów hydraulicznych.

- Przed przystąpieniem do konserwacji poczekać aż kocioł ostygnie.
- Podczas operacji zabezpieczyć elementy elektryczne przed ewentualnym zalaniem.
- Używać jedynie nowych uszczeltek.
- Po ingerencji w instalacji gazowej, sprawdzić jej szczelność.
- Po zakończeniu naprawy lub konserwacji, sprawdzić działanie ewentualnych wymienionych części i urządzenia.

4.2 Rozporządzenia, normy, dyrektywy

Podczas instalacji i uruchamiania urządzenia należy przestrzegać aktualnie obowiązujących norm i przepisów.

4.3 Recykling

Urządzenie składa się w znacznym stopniu z materiałów podlegających recyklingowi.



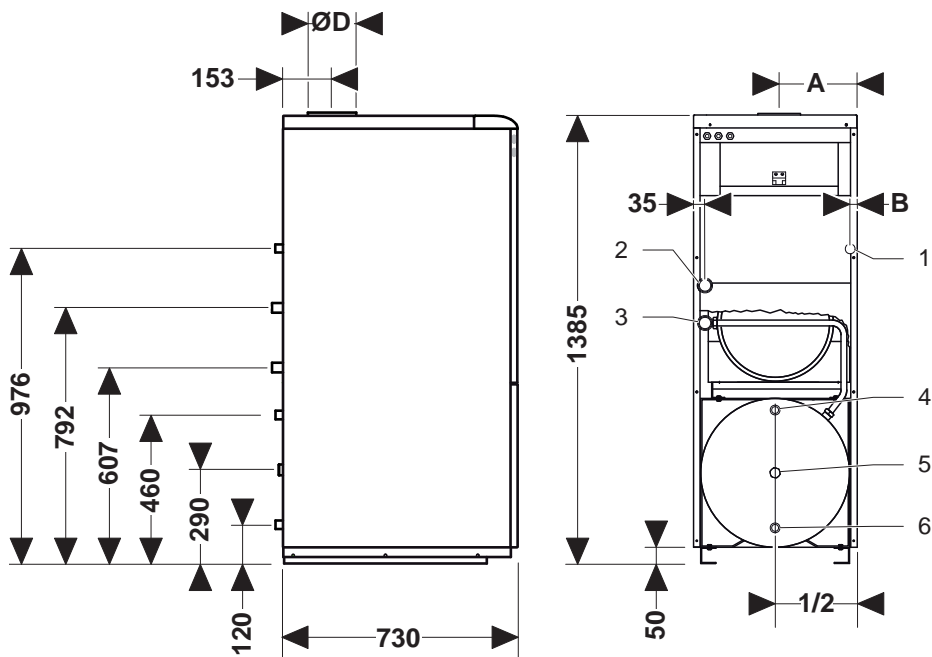
Opakowanie, urządzenie, oraz wypełnienie opakowania nie powinny być wyrzucane wraz ze śmieciami domowymi, ale powinny zostać usunięte zgodnie z obowiązującymi przepisami.

5 Instalacja urządzenia



Wszystkie wymiary w niniejszym rozdziale podano w milimetrach.

5.1 Wymiary

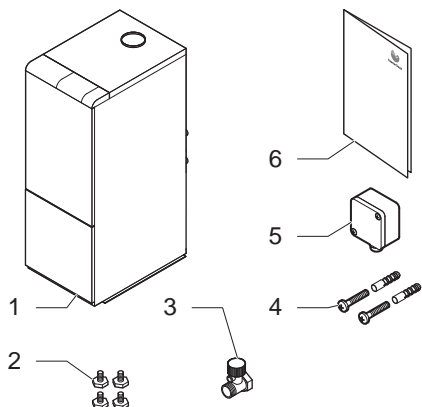


Opis

- 1 Dopyływ gazu 3/4»
- 2 Zasilanie c.o. 1»
- 3 Powrót c.o. 1»
- 4 Zasilanie ciepłej wody 3/4»
- 5 Przyłącze cyrkulacji c.w.u. 3/4»
- 6 Dopyływ zimnej wody 3/4»

	20 KLZ	30 KLZ	40 KLZ
A	327.5	285	242.5
B	191	106	21
ØD	130	130	150

5.2 Specyfikacja



Opis

- 1 Kocioł
- 2 Nóżki o regulowanej wysokości i instrukcja montażu
- 3 Zestaw zabezpieczający c.w.u.
- 4 Śruby + kołki
- 5 Czujnik temperatury zewnętrznej
- 6 Instrukcja obsługi i karta gwarancyjna

5.3 Montaż kotła

- Postępować zgodnie z instrukcją dostarczoną wraz z kotłem.

5.4 Podłączenie gazu i wody



Patrz rozdział « wymiary » aby rozmieścić i zidentyfikować poszczególne podłączenia.

- Przed rozpoczęciem jakichkolwiek czynności, należy dokładnie wyczyścić przewody, używając odpowiedniego środka, aby usunąć wszelkie zanieczyszczenia (opłuki, pozostałości po lutowaniu, oleje i smary). Mogłyby one przedostać się do kotła i zakłócić jego działanie.

- Nie używać rozpuszczalników ze względu na ryzyko uszkodzenia obiegu.
- Używać wyłącznie oryginalnych złączek dostarczonych wraz z urządzeniem.
- Zainstalować zespół zabezpieczający na przewodzie zimnej wody kotła.
- Podłączyć przewody spustowe zaworów bezpieczeństwa do kanalizacji.



Uwaga ! Jeżeli ciśnienie zasilania wody przekracza 6 bar, zamontować zawór redukcyjny na dopływie zimnej wody do kotła.

5.5 Podłączenie odprowadzania spalin

- Urządzenie należy zainstalować wyłącznie w pomieszczeniu, w którym zapewniona jest odpowiednia wentylacja.

Kanał spalinowy należy wykonać w taki sposób, aby w żadnym wypadku kondensat nie dostał się do kotła.

- Przed wykonaniem jakiegokolwiek czynności w kanale spalinowym, należy sprawdzić prawidłowe działanie zabezpieczenia przed powrotem spalin.

5.5.1 Kontrola prawidłowego działania zabezpieczenia przed wypływem spalin (SRC)

Należy:

- Zakryć wylot do komina.
- Ustawić temperaturę wody na maksimum. Patrz rozdział «Regulacja temperatury c.w.u.».
- Otworzyć zawór ciepłej wody.

Urządzenie zabezpieczające przed wypływem spalin z kominą wyłącza i blokuje urządzenie po upływie 2 minut.

- Zamknąć wszystkie zawory ciepłej wody

Zaczeekać co najmniej 10 minut, aby umożliwić schłodzenie zabezpieczenia i ponownie uruchomić urządzenie.

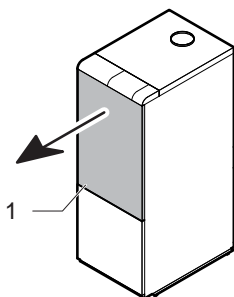
- Wyłączyć kocioł.
Poczeekać 5 sekund i z powrotem włączyć.
- Otworzyć zawór ciepłej wody.

Jeżeli zabezpieczenie nie blokuje urządzenia w wyznaczonym czasie:

- Skontaktować się z Serwisem firmy Saunier Duval.
- Wyłączyć urządzenie.

5.5.2 Przycisk RESET czujnika przegrzewu

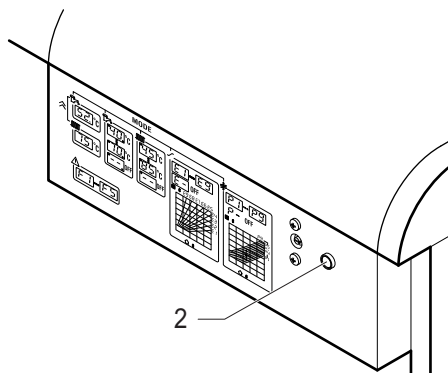
Przycisk RESET czujnika przegrzewu służy do ponownego uruchomienia kotła po wystąpieniu zbyt wysokiej temperatury w obiegu c.o.



Opis

1 Obudowa modułu kotła

- Pociągnąć obudowę modułu kotła (1) do siebie i zdjąć ją.



Opis

2 Przycisk RESET czujnika przegrzewu

- Odkręcić kapturek ochronny i nacisnąć na przycisk RESET (2).
- Dokręcić kapturek i założyć obudowę (1).



Uwaga ! Nie zmieniać nastawy czujnika przegrzewu, znajdującego się po lewej stronie przycisku RESET. Regulacji może dokonać WYŁĄCZNIE autoryzowany instalator Saunier Duval lub uprawniony instalator.

6 Podłączenie elektryczne



Uwaga ! W przypadku nieprawidłowej instalacji istnieje ryzyko porażenia prądem i uszkodzenia urządzenia.

- Kocioł dostarczony jest z przewodem zasilającym zakończonym wtyczką, który należy podłączyć do sieci 230 V 50/60 Hz.

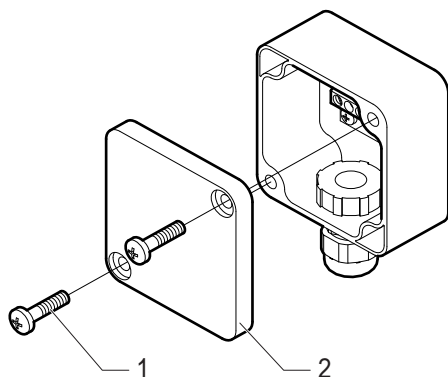


Ważne: podłączenie elektryczne kotła powinno być wykonane przez uprawnionego instalatora. Wszystkie operacje wewnątrz urządzenia należy powierzyć autoryzowanemu instalatorowi Saunier Duval.

Zgodnie z obowiązującymi normami należy użyć wyłącznika dwubiegunowego z zachowaniem odstępu co najmniej 3 mm między stykami.

6.1 Czujnik temperatury zewnętrznej

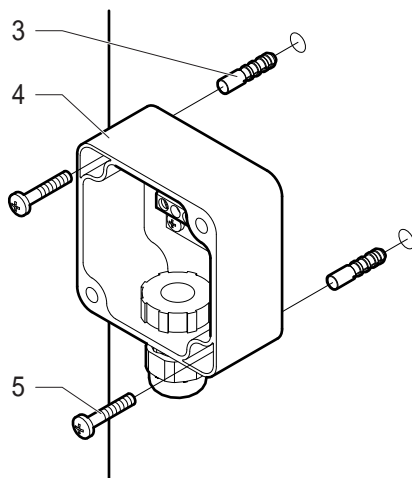
Aby ustalić miejsce montażu czujnika, przeczytać uważnie rozdział «Wybór lokalizacji»



Opis

- 1 Śruba
- 2 Pokrywa

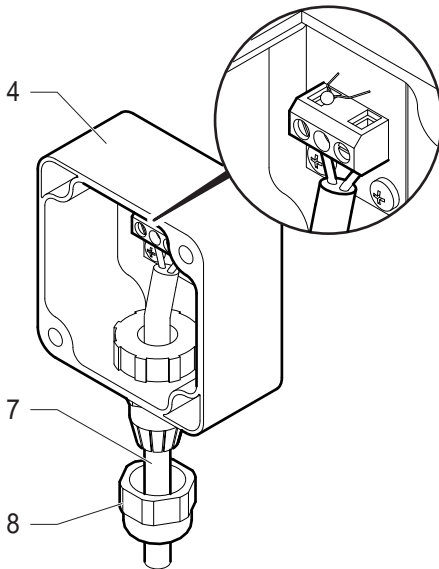
- Zdjąć pokrywę (2).



Opis

- 3 Kotek
- 4 Obudowa
- 5 Śruba

- Przymocować obudowę (4) do ściany złączem przepustu przewodu do dołu - używając kotków (3) i śrub (5).



6.2 Regulator pokojowy 24V (opcja)



Uwaga ! Przewód połączeniowy regulatora pokojowego nie powinien być prowadzony wraz z przewodami elektrycznymi lub sieciowymi.

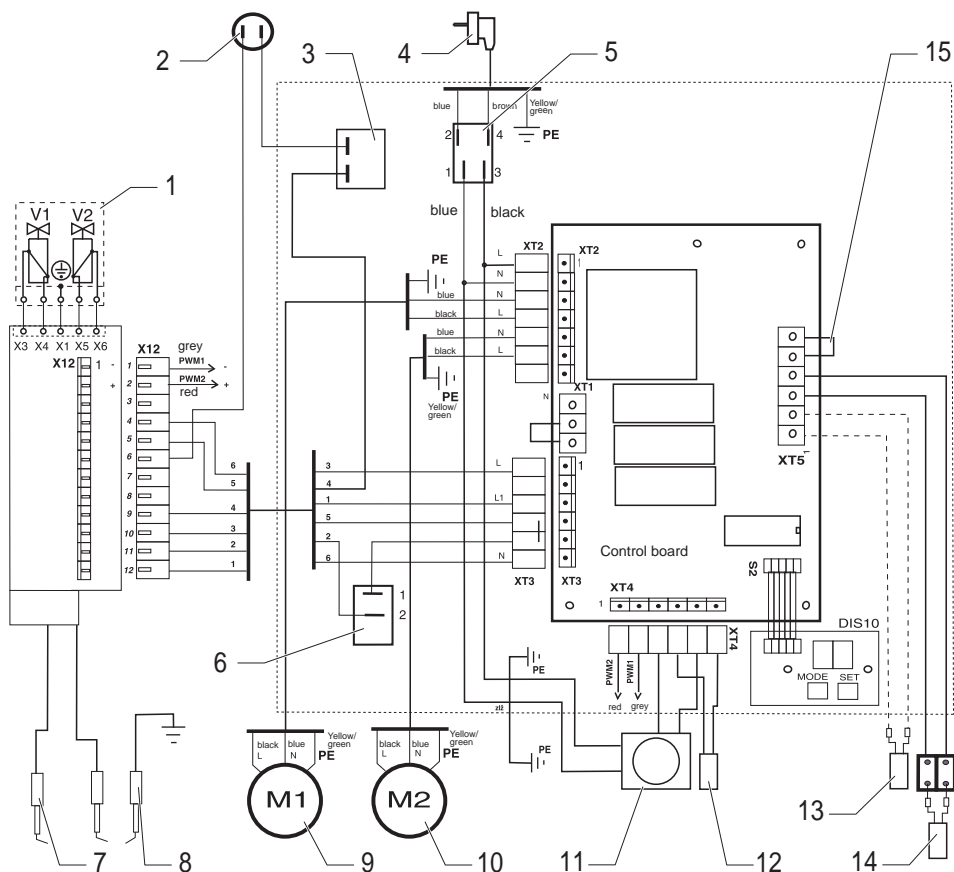
- Wyjąć mostek ze styków 5 i 6 złącza XT5 kotła (patrz rozdział «Schemat elektryczny»).
- Podłączyć regulator pokojowy do styków 5 i 6.

Opis

- 4 Obudowa
- 7 Przewód połączeniowy czujnika
- 8 Nakrętka

- Przełożyć przewód połączeniowy czujnika (7) przez nakrętkę (8).
- Umieścić przewód połączeniowy czujnika (7) w obudowie (4) i podłączyć go.
- Dokręcić nakrętkę (8), aby zapewnić szczelność przepustu.
- Nałożyć pokrywę na obudowę (4).
- Doprowadzić przewód połączeniowy czujnika do styków 1 i 2 złącza XT5 kotła (patrz rozdział «Schemat elektryczny»).

6.3 Schemat elektryczny



Opis

- | | | | |
|----|-----------------------------------|----|--------------------------------------------|
| 1 | Mechanizm gazowy | 12 | Czujnik temperatury c.o. |
| 2 | Czujnik przegrzewu | 13 | Czujnik temperatury zewnętrznej |
| 3 | Termostat przegrzewu | 14 | Czujnik temperatury ciepłej wody |
| 4 | Elektryczny przewód zasilający | 15 | Styki do podłączenia regulatora pokojowego |
| 5 | Wyłącznik 0/I | | |
| 6 | Przycisk RESET | | |
| 7 | Elektroda jonizacji | | |
| 8 | Elektrody zapłonowe | | |
| 9 | Pompa obiegu c.o. | | |
| 10 | Pompa obiegu przygotowania c.w.u. | | |
| 11 | Programator | | |

7 Uruchomienie

- Otworzyć zawory odcinające: powinny być one ustawione zgodnie z kierunkiem przepływu.

7.1 Napełnianie obiegu c.w.u.

- Otworzyć zawór doprowadzający wodę do urządzenia.
- Otworzyć poszczególne zawory c.w., aby odpowietrzyć instalację.
- Sprawdzić szczelność obiegu.

7.2 Napełnianie obiegu c.o.

- Patrz instrukcja obsługi.
- Otworzyć wszystkie zawory grzejników w instalacji.
- Odpowietrzyć każdy grzejnik aż do momentu, gdy pojawią się krople wody, a następnie zamknąć odpowietrzniki.

7.3 Uruchomienie kotła



Uwaga! Upewnić się, czy nie występują nieszczelności w instalacji gazowej. Zauważone usterki usunąć.

- Otworzyć zawór gazowy i uruchomić kocioł.
- Wyregulować parametry zgodnie ze wskazówkami rozdziału «Regulacja ciśnienia gazu».
- Wyłączyć kocioł.

7.4 Sprawdzenie szczelności instalacji

- Włączyć kocioł.
- Kocioł uruchamia się i ogrzewa c.w.u. do chwili osiągnięcia zadanej temperatury, a następnie przechodzi w tryb c.o.

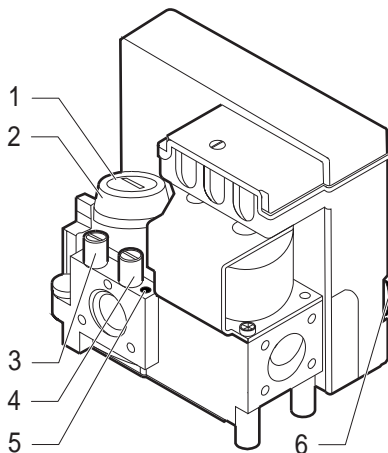
- Aby sprawdzić prawidłowe działanie instalacji pozostawić kocioł pracujący tylko w trybie c.o. przez co najmniej 15 minut. Aby ustawić kocioł tylko w trybie c.o. bez wcześniejszego nagrzania zasobnika, patrz rozdział «Regulacja temperatury c.w.u.» instrukcji obsługi.
- Sprawdzić szczelność obiegu.
- Odpowietrzyć ponownie każdy grzejnik aż do momentu, gdy pojawią się krople wody, a następnie zamknąć odpowietrzniki.

8 Regulacje



Pomiary należy wykonywać przy włączonym kotle.

8.1 Regulacja ciśnienia gazu



Opis

- 1 Korek
- 2 Śruba regulacji maksymalnego przepływu gazu
- 3 Punkt pomiaru ciśnienia gazu na wyjściu
- 4 Punkt pomiaru ciśnienia gazu na wejściu
- 5 Śruba umożliwiająca regulację minimalnego przepływu gazu
- 6 Pokrętko regulacji minimalnego przepływu gazu

Kocioł powinien być wyłączony i odłączony od źródła zasilania.

- Odkręcić korek (1).
- Poluzować śrubę punktu pomiaru ciśnienia gazu na wyjściu (3) i wsunąć rurkę mikromanometru.

8.1.1 Maksymalna moc

- Uruchomić kocioł i odczekać co najmniej 100 s w celu uzyskania maksymalnej mocy urządzenia.
- Obrócić śrubę regulacji przepływu (2), aby uzyskać następujące wartości ciśnienia:
 - 12,3 mbar w przypadku gazu ziemnego.
 - 26,5 mbar w przypadku propanu.



Obrócić śrubę w prawo, aby zwiększyć ciśnienie gazu.

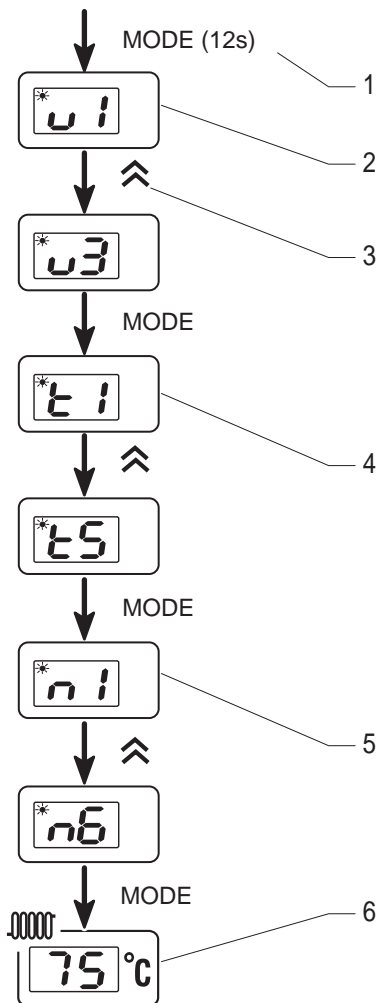
8.1.2 Moc minimalna

Pomiary należy wykonywać po włączeniu kotła i uruchomieniu trybu ogrzewania (przez co najmniej 100 sekund kocioł będzie pracował z mocą minimalną)

- Obrócić śrubę (5) do oporu w lewo
- Za pomocą pokrętki (6) wyregulować poniższe wartości ciśnienia:
 - 5,4 mbar w przypadku gazu ziemnego.
 - 12,7 mbar wody w przypadku propanu.
- Po zakończeniu regulacji wyłączyć kocioł i odłączyć go od źródła zasilania.
- Wyciągnąć rurkę mikromanometru i dokręcić śrubę punktu pomiarowego ciśnienia gazu na wyjściu (3).
- Dokręcić korek (1).

- Uruchomić kocioł i sprawdzić szczelność punktów pomiaru.

8.2 Dostęp do danych technicznych kotła (zastrzeżony dla Autoryzowanego Serwisu)



Opis

- 1 Przycisk MODE
- 2 Regulacja okresowego obniżenia temperatury wody w obiegu c.o.
- 3 Przycisk \wedge

- 4 Regulacja temperatury uruchomienia pompy
- 5 Zmiana rodzaju gazu
- 6 Wyświetlanie temperatury c.o.

8.2.1 Regulacja okresowego obniżenia temperatury wody w obiegu c.o.

Regulacja odbywa się poprzez określenie czasu działania funkcji przy pomocy programatora oraz poprzez określenie wartości okresowego obniżenia temperatury wody w obiegu c.o.

Wbudowany programator pozwala wyznaczyć przedziały czasowe oraz w łatwy sposób wybrać rodzaj pracy:

- „I”: kocioł pracuje zgodnie z wartością zadaną
- „0”: zadana temperatura pracy będzie obniżona o wartość parametru „U”

Parametr «u» pozwala:

- okresowo wyłączać obieg grzewczy c.o.
- lub uzyskać okresowe obniżenie temperatury .wody w obiegu c.o.



Uwaga! Nastawa fabryczna:
u- (całkowite wyłączenie obiegu grzewczego c.o.)

- Nacisnąć i przytrzymać przez 12 sekund przycisk MODE, kontrolka u góry zaczyna migać. Parametr „u” pojawia się na wyświetlaczu.
- Za pomocą przycisku \wedge wybrać żądaną wartość, a następnie nacisnąć na przycisk MODE, aby potwierdzić wybór. Parametr t pojawia się na wyświetlaczu.

Parametr U	Wartość
u1	Bez zmniejszenia
u2	Zmniejszenie o 3°C
u3	Zmniejszenie o 6°C
u4	Zmniejszenie o 9°C
u5	Zmniejszenie o 12°C
u6	Zmniejszenie o 15°C
u7	Zmniejszenie o 18°C
u8	Zmniejszenie o 21°C
u9	Zmniejszenie o 24°C
u-	Całkowite wyłączenie kotła - zabezpieczenie antyzamrożeniowe

8.2.2 Regulacja pracy pompy

- Parametr umożliwia sterowanie uruchomieniem pompy c.o. w zależności od temperatury wody w obiegu c.o..

Nastawa fabryczna: t-

- Za pomocą przycisku \wedge wybrać żądaną wartość, a następnie nacisnąć na przycisk MODE, aby potwierdzić wybór. Parametr n pojawia się na wyświetlaczu.

Parametr t	Wartość
t1	40°C
t2	45°C
t3	48°C
t4	50°C
t5	52°C
t6	54°C
t7	56°C
t8	58°C
t9	60°C
t-	35°C nastawa fabryczna lub regulacja automatyczna gdy termostat pokojowy jest podłączony.

8.2.3 Zmiana rodzaju gazu

- Nastawa fabryczna: n-
- Za pomocą przycisku \wedge wybrać żądaną wartość:
- n1: gaz ziemny
- n6: propan



Pozostałe parametry (n-, n2 do n5, n7 do n9) nie są używane.

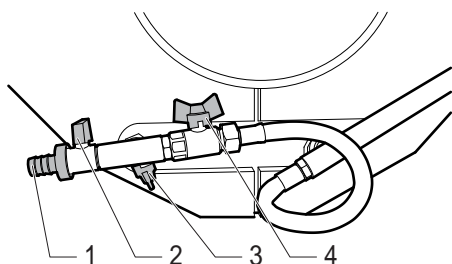
Nacisnąć na przycisk MODE, aby potwierdzić wybór. Kocioł powraca do wyświetlania temperatury c.o..



Ważne: po każdorazowej zmianie rodzaju gazu powtórzyć regulację ciśnienia (patrz rozdział «regulacja ciśnienia gazu»).

9 Opróżnianie urządzenia

9.1 Obieg c.o.



Opis

- 1 Końcówka przewodu spustowego
- 2 Zawór spustowy
- 3 Zawór napełniający
- 4 Zawór odcinający c.o.

- Wyłączyć kocioł i odłączyć od źródła zasilania.

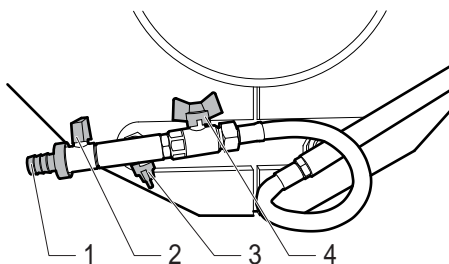
- Podłączyć końcówkę przewodu spustowego (1) do zaworu (2).
- Podłączyć przewód spustowy do końcówki (1).
- Podłączyć drugi koniec przewodu do kanalizacji.
- Sprawdzić czy zawór napełniający (3) jest zamknięty.
- Otworzyć zawór odcinający c.o. (4).
- Otworzyć zawór spustowy (2).
- Umożliwić dopływ powietrza do obiegu otwierając zawór napowietrzający w górnej części instalacji.



Uwaga: aby opróżnić z wody jedynie kocioł zamknąć najpierw zawory odcinające instalacji c.o.

- Gdy woda przestaje wypływać zamknąć zawór spustowy (2), zawór odcinający c.o. (4) i zawór napowietrzający.
- Zdjąć przewód spustowy z końcówki (1).


9.2 Obieg c.w.u.



Opis

- 1 Końcówka przewodu spustowego
- 2 Zawór spustowy
- 3 Zawór napełniający
- 4 Zawór odcinający c.o.

- Wyłączyć kocioł i odłączyć od źródła zasilania.

- Zamknąć zawór zasilający zimnej wody
 - Zamknąć zawór odcinający c.o. (4).
 - Zamontować końcówkę przewodu spustowego (1) na zaworze (2).
 - Podłączyć przewód odprowadzający do końcówki (1).
 - Podłączyć drugi koniec przewodu do kanalizacji.
 - Otworzyć zawór napętniający (3).
 - Otworzyć zawór spustowy (2).
-
- 

Uwaga! Temperatura wody wyływającej z zaworu spustowego może osiągać 75°C.
-
- Otworzyć zawór ciepłej wody w najwyższym punkcie instalacji, aby doprowadzić powietrze i opróżnić całkowicie obieg c.w.u.
 - Gdy woda przestaje wyływać zamknąć zawór spustowy (2), zawór napętniający (3) i zawór ciepłej wody.
 - Wyciągnąć przewód odprowadzający z końcówki (1).

10 Wykrywanie błędów

Usterki opisane w tym rozdziale wymagają interwencji autoryzowanego serwisu Saunier Duval.

Kod	Opis	Możliwe przyczyny
F1	Błąd zapłonu.	Brak dopływu gazu / Niedostateczny przepływ gazu. Nieprawidłowa regulacja mechanizmu gazowego. Uszkodzona elektroda zapłonu i kontroli płomienia. Uszkodzony automat zapłonowy.
F2	Błąd czujnika c.o..	Uszkodzone przewody czujnika. Czujnik wypięty lub uszkodzony. Temperatura obiegu c.o. < 3°C
F3	Błąd przegrzania.	Zadziałał czujnik przegrzewu. Przekroczona maksymalna dopuszczalna temperatura. Temperatura w obiegu c.o. > 92°C
F4	Błąd czujnika temperatury c.w.u.	Uszkodzone przewody czujnika. Czujnik wypięty lub uszkodzony.
F5	Błąd czujnika temperatury zewnętrznej	Uszkodzone przewody czujnika. Czujnik uszkodzony.

11 Informacja użytkownika

Użytkownik urządzenia powinien zostać poinformowany o zasadach działania urządzenia i sposobie posługiwania się nim.

- Należy objaśnić sposób działania kotła tak, by użytkownik eksploatował urządzenie zgodnie z zaleceniami producenta.
- Wspólnie z użytkownikiem należy przejrzeć instrukcję obsługi i w razie potrzeby odpowiedzieć na jego pytania.
- Użytkownik powinien otrzymać wszystkie dokumenty dotyczące użytkowanego urządzenia. Powinien je przechowywać w pobliżu eksploatowanego urządzenia.
- W szczególności należy przedstawić użytkownikowi zalecenia dotyczące

bezpieczeństwa, do przestrzegania których jest zobowiązany.

- Należy wyjaśnić klientowi, w jaki sposób opróżnić urządzenie i wskazać elementy, używane do tej operacji.
- Prosimy przypomnieć o konieczności regularnej konserwacji instalacji oraz doradzić zawarcie umowy serwisowej z autoryzowanym serwisem.

12 Części zamienne

- Aby zapewnić długoletnią eksploatację wszystkich podzespołów i samego urządzenia, do naprawy i konserwacji należy używać wyłącznie oryginalnych części zamiennych Saunier Duval.
- Sprawdzić prawidłowy montaż części zamiennych we właściwym miejscu i z zachowaniem pierwotnego ułożenia elementów.

13 Dane techniczne

Opis	Jednostka	20 KLZ	30 KLZ	40 KLZ
Kategoria gazu		II _{2E3P}		
Ogrzewanie				
Moc maksymalna dla parametrów: 80°C/60°C (P)	kW	17	26	35
Sprawność przy mocy maksymalnej	%	90-92		
Zakres obciążenia cieplnego	kW	13 - 18.5	20 - 28.5	27 - 38.5
Zakres modulacji mocy	kW	11.9 - 17	17.8 - 25.6	24 - 34.6
Minimalna temperatura zasilania c.o.	°C	45		
Maksymalna temperatura zasilania c.o.	°C	85		
Naczynie wzbiorcze, pojemność użyteczna	l	10		
Ciśnienie wstępne napełniania naczynia wzbiorczego	bar	0.75		
Maksymalne ciśnienie pracy naczynia wzbiorczego.	bar	3.5		
Zawór bezpieczeństwa, maksymalne ciśnienie robocze (PMS)	bar	3		

Opis	Jednostka	20 KLZ	30 KLZ	40 KLZ	
Ciepła woda użytkowa					
Minimalna temperatura ciepłej wody	°C	40			
Maksymalna temperatura ciepłej wody	°C	70			
Specyficzne natężenie przepływu	l/min	16.5	18	18.5	
Komfort c.w.u. według EN13203-1	-	**	***		
Zasobnik, pojemność użyteczna	l	90			
Pojemność naczynia zbiorczego c.w.u.	l	3.9			
Minimalne ciśnienie zasilania	bar	1			
Zalecane ciśnienie zasilania	bar	4			
Maksymalne ciśnienie zasilania	bar	6			
Parametry spalin					
Wartość produktów spalania:					
	CO	mg/kWh	10	10	12
	NOx	mg/kWh	209	220	176
	CO2	Vol%	4.6	4.6	5.5
Klasa NOx			3		

Opis	Jednostka	20 KLZ	30 KLZ	40 KLZ
Napięcie zasilania	V/Hz	230/50		
Maksymalne pobór prądu	W	130		
Natężenie	A	0.8		
Zabezpieczenie elektryczne	-	IP40		
Wymiary:				
	Wysokość	mm	1385	
	Szerokość	mm	505	
	Głębokość	mm	730	
Ciężar całkowity (bez opakowania)	kg	140	155	180
Numer CE		1015 07 1015B00103		

Opis	Jednostka	20 KLZ	30 KLZ	40 KLZ
Gaz ziemny G20 (GZ50) (20 mbar)				
Średnica dyszy palnika	mm	2.65		
Przepływ gazu przy mocy maksymalnej	m³/h	2	3	4.1
Przepływ gazu przy mocy minimalnej	m³/h	1.4	2.1	2.9
Propan G31 (37 mbar)				
Średnica dyszy palnika	mm	1.7		
Przepływ gazu przy mocy maksymalnej	kg/h	1.6	2.4	3.2
Przepływ gazu przy mocy minimalnej	kg/h	1	1.4	2.2



Z zastrzeżeniem dokonania niezbędnych zmian technicznych

0020129221_00 - 02/11

SAUNIER DUVAL

Al. Krakowska 106
02-256 Warszawa

Tel. : + 48 22 323 01 80
Fax : + 48 22 323 01 13

Infolinia : 801 806 666
info@saunierduval.pl

www.saunierduval.pl



Saunier Duval