



**Saunier Duval**  
Zawsze po Twojej stronie

# Instrukcja obsługi i instalacji

Examaster



## SPIS TREŚCI

1	Wskazówki dotyczące dokumentacji .....	3
	1.1 Przestrzeganie zaleceń zawartych w dokumentacji urządzenia .....	3
	1.2 Przechowywanie dokumentów .....	3
	1.3 Zakres stosowania instrukcji.....	3
2	Bezpieczeństwo .....	3
	2.1 Ogólne zasady bezpieczeństwa.....	3
	2.2 Użytkowanie zgodne z przeznaczeniem .....	4
	2.3 Znak CE .....	4
3	Opis urządzenia i jego działania .....	4
4	Recykling.....	4
	4.1 Opakowanie .....	4
	4.2 Urządzenie .....	4
5	Warunki gwarancji.....	4

## 1 Wskazówki dotyczące dokumentacji

### 1.1 Przestrzeganie zaleceń zawartych w dokumentacji urządzenia

- Należy ściśle przestrzegać wskazówek zawartych w instrukcjach obsługi i instalacji, dołączonych do poszczególnych elementów systemu.

### 1.2 Przechowywanie dokumentów

- Prosimy o staranne przechowywanie niniejszej instrukcji obsługi i instalacji oraz wszystkich innych dokumentów dodatkowych, aby w razie potrzeby można było z nich skorzystać.

### 1.3 Zakres stosowania instrukcji

Instrukcja dotyczy wyłącznie urządzeń o następujących numerach katalogowych:

Lista	
Urządzenie	Numer katalogowy
Examaster	0020128490

## 2 Bezpieczeństwo

### 2.1 Ogólne zasady bezpieczeństwa

#### 2.1.1 Niebezpieczeństwo wynikające z niewłaściwego użytkowania

##### Ryzyko poparzenia gorącą wodą!

Jeżeli temperatura ciepłej wody przekracza 60°C, istnieje ryzyko poparzenia w punktach poboru. Narażone są na to głównie małe dzieci i osoby starsze, nawet jeżeli temperatury są niższe.

- Ustawić odpowiednią temperaturę, aby uniknąć zagrożenia.

#### 2.1.2 Ryzyko obrażeń i zagrożenie życia w przypadku niefachowego przeglądu / konserwacji

Jedynie uprawnieni instalatorzy i serwisanci mogą instalować, kontrolować oraz wykonywać przeglądy i naprawy urządzeń. Osoby nieupoważnione mogą popełnić błędy, stwarzające zagrożenie dla zdrowia a nawet życia (zatrucie, porażenie prądem, pożar, wybuch) i stwarzające niebezpieczeństwo spowodowania różnego rodzaju szkód, takich jak zalanie, pożar, czy wybuch.

- Upewnić się, że instalacja, kontrola, przegląd oraz naprawy wykonywane są przez uprawnione do tego osoby.
- Nigdy nie otwierać obudowy.

#### 2.1.3 Ryzyko związane ze zmianami przeprowadzonymi w pobliżu urządzenia.

Niektóre zmiany przeprowadzone w mieszkaniu mogą zakłócić prawidłową pracę urządzenia.

- Przed rozpoczęciem jakichkolwiek prac skonsultować je z instalatorem.

## 2.2 Użytkowanie zgodne z przeznaczeniem

To urządzenie zostało zmontowane zgodnie z obowiązującymi przepisami bezpieczeństwa. Niemniej jednak jego niewłaściwe użytkowanie lub używanie do celów niezgodnych z jego przeznaczeniem grozi obrażeniami ciała lub śmiercią użytkownika lub osób trzecich, a także szkodami materialnymi.

Urządzenie obsługuje domową instalację (ogrzewanie/chłodzenie i ciepła woda) w sposób, zapewniający minimalne zużycie energii, co przekłada się na niższe rachunki za zużycie energii.

Do obowiązków użytkownika urządzenia należy:

- przestrzeganie instrukcji obsługi, instalacji i konserwacji urządzenia oraz wszystkich elementów i podzespołów systemu.
- spełnienie warunków odnośnie kontroli i konserwacji, wymienionych w niniejszych zaleceniach.

Urządzenie to nie jest przeznaczone do używania przez osoby (w tym dzieci) o ograniczonych możliwościach fizycznych, czuciowych lub psychicznych ani przez osoby nieposiadające doświadczenia i/lub wiedzy w tym zakresie, chyba że osoby takie będą pod nadzorem osoby odpowiedzialnej za ich bezpieczeństwo lub uzyskają od niej wskazówki na temat użycia urządzenia.

Należy dopilnować, aby urządzenie nie było przedmiotem zabaw dzieci.

Inne lub wykraczające poza ten zakres użytkowanie uważane jest za niezgodne z przeznaczeniem.

Niezgodne z przeznaczeniem jest również wszelkie bezpośrednio zastosowanie w celach komercyjnych lub przemysłowych. Za szkody wynikłe z użytkowania niezgodnego z przeznaczeniem producent / dostawca nie odpowiada. Ryzyko spoczywa w całości na użytkowniku.

Zabrania się wszelkiego użytkowania niezgodnego z przeznaczeniem.

## 2.3 Znak CE

Oznaczenie CE wskazuje, że urządzenie zostało zaprojektowane i wykonane zgodnie z obowiązującymi normami i zasadami bezpieczeństwa.

Zgodność urządzenia z obowiązującymi normami została potwierdzona.

## 3 Opis urządzenia i jego działania

- Patrz instrukcja szybkiego uruchomienia urządzenia.

## 4 Recykling

### 4.1 Opakowanie

- Recykling opakowania powinien być przeprowadzony zgodnie z obowiązującymi przepisami.

### 4.2 Urządzenie

- Nie wyrzucaj urządzenia, ani dodatkowego wyposażenia z odpadami domowymi.
- Upewnij się, że stare urządzenie wraz z wyposażeniem zostało poddane recyklingowi.
- Przestrzegaj wszelkich obowiązujących przepisów.

## 5 Warunki gwarancji

Gwarancja jest ważna wyłącznie z dowodem zakupu.

1. Niniejsze Warunki Gwarancji dotyczą tylko urządzenia do którego odnosi się niniejsza książka.
2. Gwarancja firmy Vaillant Saunier Duval Sp. z o.o. dotyczy urządzeń marki Saunier Duval, zakupionych w Polsce i jest ważna wyłącznie na terytorium Rzeczypospolitej Polskiej.
3. Firma Vaillant Saunier Duval Sp. z o.o. udziela gwarancji prawidłowego działania urządzenia na okres 24 miesięcy od dnia sprzedaży (potwierdzone odpowiednimi dokumentami).
4. W okresie gwarancyjnym użytkownikowi przysługuje prawo do bezpłatnych napraw wad urządzenia powstałych z winy producenta.
5. Zgłoszenia przez użytkownika niesprawności urządzeń są przyjmowane pod numerem Infolinii Saunier Duval: 801 806 666, lub pod numerem telefonu firm uprawnionych do „Napraw Gwarancyjnych”, których spis znajduje się na [www.saunierduval.pl](http://www.saunierduval.pl).


## SPIS TREŚCI

1	Wskazówki dotyczące dokumentacji .....	6
	1.1 Zastosowane symbole .....	6
	1.2 Przestrzeganie zaleceń zawartych w dokumentacji urządzenia .....	6
	1.3 Przechowywanie dokumentów .....	6
	1.4 Zakres stosowania instrukcji .....	6
2	Bezpieczeństwo .....	6
	2.1 Ogólne zasady bezpieczeństwa .....	6
	2.2 Użytkowanie zgodne z przeznaczeniem .....	7
	2.3 Przepisy (dyrektywy, ustawy, normy) .....	7
	2.4 Znak CE .....	7
3	Opis urządzenia i jego działania .....	8
	3.1 Przyciski .....	8
	3.2 Opis przycisków .....	8
	3.3 Priorytet poszczególnych funkcji .....	8
4	Montaż i instalacja .....	9
	4.1 Lista dostarczonego wyposażenia .....	9
	4.2 Wybór miejsca instalacji .....	9
	4.3 Mocowanie urządzenia do ściany .....	9
	4.4 Instalacja elektryczna .....	11
5	Uruchomienie .....	13
	5.1 Parowanie z bezprzewodowym zewnętrznym czujnikiem temperatury .....	13
6	Informacja dla użytkownika .....	13
7	Usuwanie awarii .....	13
	7.1 Wykrywanie awarii .....	13
	7.2 Kody błędów systemu .....	14
	7.3 Błędy modułu zarządzającego eBUS .....	14
	7.4 Reset ustawień modułu zarządzającego .....	14
	7.5 Menu instalacji .....	14
	7.6 Menu konserwacji (serwisanta) .....	14
	7.7 Wymiana bezpiecznika .....	15
8	Recykling .....	15
	8.1 Opakowanie .....	15
	8.2 Urządzenie .....	15
9	Dane techniczne .....	15
10	Załącznik .....	16
	10.1 Tabela menu i funkcji .....	16
	10.2 Tabela kodów błędów systemu .....	17





## 1 Wskazówki dotyczące dokumentacji

### 1.1 Zastosowane symbole

Poniżej objaśnione są zastosowane w tekście symbole.

Znak	Objaśnienie
	Symbol przydatnej wskazówki i informacji
•	Symbol czynności do wykonania

Ostrzeżenia zostały sklasyfikowane za pomocą znaków i słów ostrzegawczych według stopnia potencjalnego niebezpieczeństwa:

Znak ostrzegawczy	Słowo ostrzegawcze	Objaśnienie
	Niebezpieczeństwo!	Bezpośrednie zagrożenie życia lub niebezpieczeństwo ciężkich obrażeń ciała
	Niebezpieczeństwo!	Zagrożenie życia wskutek porażenia prądem elektrycznym
	Ostrzeżenie!	Niebezpieczeństwo odniesienia lekkich obrażeń ciała
	Ostrożnie!	Ryzyko strat materialnych lub zanieczyszczenia środowiska naturalnego

### 1.2 Przestrzeganie zaleceń zawartych w dokumentacji urządzenia

- Należy ściśle przestrzegać zaleceń zawartych w instrukcji obsługi i instalacji, dotyczących urządzenia, a także poszczególnych części i podzespołów systemu.

### 1.3 Przechowywanie dokumentów

- Instrukcja stanowi integralną część urządzenia i powinna być przekazana użytkownikowi po jego zainstalowaniu, zgodnie z obowiązującymi przepisami.

Użytkownik systemu powinien zachować instrukcje w celu późniejszych konsultacji w razie potrzeby.

### 1.4 Zakres stosowania instrukcji

Instrukcja dotyczy wyłącznie urządzeń o następujących numerach katalogowych:

Lista	
Urządzenie	Numer katalogowy
Examaster	0020128490

## 2 Bezpieczeństwo

### 2.1 Ogólne zasady bezpieczeństwa

- Przed przeczytaniem tego rozdziału należy również przeczytać ogólne zalecenia w zakresie bezpieczeństwa, przedstawione w instrukcji obsługi.

#### 2.1.1 Zagrożenie życia wskutek porażenia prądem elektrycznym

Dotykanie podłączeń elektrycznych pod napięciem grozi poważnymi obrażeniami ciała.

- Przed przystąpieniem do jakiegokolwiek naprawy lub czynności konserwacyjnej urządzenia należy odłączyć zasilanie elektryczne.
- Zablokować odłącznik, aby nie było możliwości przypadkowego przywrócenia zasilania elektrycznego.

#### 2.1.2 W przypadku braku lub uszkodzenia zabezpieczeń może dojść do śmiertelnego wypadku

Uszkodzenie zabezpieczeń może okazać się niebezpieczne i spowodować poparzenia lub inne obrażenia ciała np. w wyniku pęknięcia przewodów.

W niniejszym dokumencie nie zamieszczono pełnej listy wymagań w zakresie profesjonalnej instalacji urządzeń zabezpieczających.

- Zainstalować w układzie wymagane zabezpieczenia.
- Poinformować użytkownika o funkcji i umiejscowieniu elementów zabezpieczających.
- W żadnym wypadku nie wolno wyłączać zabezpieczeń.
- Nie zmieniać ich ustawień.
- Przestrzegać stosownych przepisów, norm i dyrektyw krajowych i międzynarodowych.

#### 2.1.3 Niebezpieczeństwo wynikające z niewłaściwego użytkowania

Każda operacja wykonana przez osobę nieuprawnioną może spowodować uszkodzenie instalacji, a nawet obrażenia ciała.

- Wszelkie czynności powinny być wykonywane wyłącznie przez uprawnionego instalatora lub serwisanta.

#### 2.1.4 Ryzyko szkód materialnych w wyniku używania niewłaściwych narzędzi

Stosowanie nieodpowiednich narzędzi lub niewłaściwe ich użycie może spowodować awarie, takie jak wyciek gazu lub wody.

- Do dokręcania lub odkręcania gwintowanych złączy używać zawsze kluczy płaskich, a nie kluczy rurowych, przedłużek, itp.

## 2.2 Użytkowanie zgodne z przeznaczeniem

To urządzenie zostało zmontowane zgodnie z obowiązującymi przepisami bezpieczeństwa. Niemniej jednak jego niewłaściwe użytkowanie lub używanie do celów niezgodnych z jego przeznaczeniem grozi obrażeniami ciała lub śmiercią użytkownika lub osób trzecich, a także uszkodzeniami materialnymi.

Urządzenie obsługuje domową instalację (ogrzewanie/chłodzenie i ciepła woda) w sposób, zapewniający minimalne zużycie energii, co przekłada się na niższe rachunki za zużycie energii.

Do obowiązków użytkownika urządzenia należy:

- przestrzeganie instrukcji obsługi, instalacji i konserwacji urządzenia oraz wszystkich elementów i podzespołów systemu
- instalacja urządzenia zgodnie z przeznaczeniem urządzenia i całego systemu
- spełnienie warunków odnośnie kontroli i konserwacji, wymienionych w niniejszych zaleceniach.

Urządzenie należy zainstalować w miejscu, w którym nie będzie narażone na wilgoć ani na kontakt z wodą. Przestrzegać stopnia ochrony elektrycznej (IP) zaznaczonego w danych technicznych.

Nie należy używać urządzenia do innych celów niż opisane w niniejszej instrukcji.

Każde użycie komercyjne lub przemysłowe również uważane jest jako niezgodne z przeznaczeniem.

## 2.3 Przepisy (dyrektywy, ustawy, normy)

Podczas instalowania i uruchomienia urządzenia, należy przestrzegać aktualnie obowiązujących norm i przepisów.

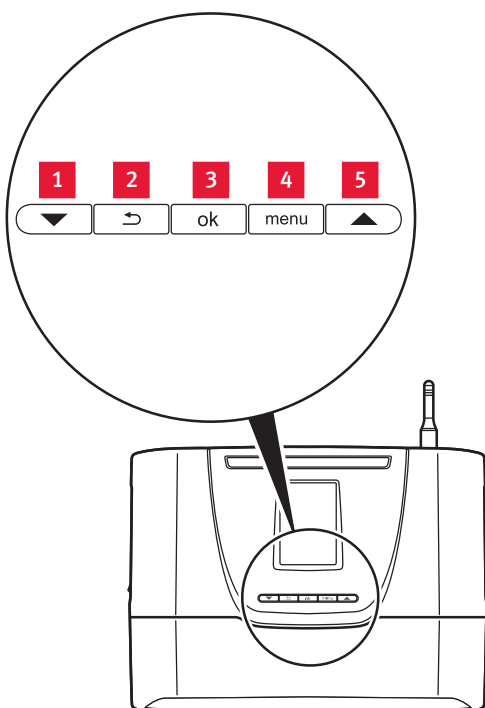
## 2.4 Znak CE

Oznaczenie CE wskazuje, że urządzenia opisane w niniejszej instrukcji są zgodne z następującymi dyrektywami:

- Dyrektywa Europejska nr 2004/108 Parlamentu Europejskiego i Rady w zakresie kompatybilności elektromagnetycznej
- Dyrektywa Europejska nr 2006/95 Parlamentu Europejskiego i Rady w zakresie niskiego napięcia
- Dyrektywa dotycząca urządzeń telekomunikacyjnych (dyrektywa R&TTE 99/5/CEE Rady Wspólnoty Europejskiej)

### 3 Opis urządzenia i jego działania




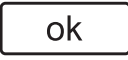

#### 3.1 Przyciski



**Opis**

- 1 Przycisk strzałka w dół
- 2 Przycisk powrotu
- 3 Przycisk wyboru
- 4 Przycisk menu
- 5 Przycisk strzałka w górę

#### 3.2 Opis przycisków

Touches	Description
 	Przyciski strzałek w dół i w górę Przyciski umożliwiają: - Poruszanie się po menu. - Zmniejszenie/zwiększenie wartości regulowanego parametru. - Reset modułu zarządzającego (przywrócenie ustawień fabrycznych) poprzez jednoczesne wciśnięcie obu przycisków na co najmniej 10 sekund
	Przycisk powrotu Przycisk umożliwia: - Powrót do poprzedniego menu. - Powrót do poprzedniego ustawienia.
	Przycisk wyboru Przycisk umożliwia: - Zatwierdzenie wyboru lub nastawy.
	Przycisk menu Przycisk umożliwia: - Dostęp do menu instalacji (instalatora). - Dostęp do menu konserwacji (serwisanta). - Powrót do menu instalacji i konserwacji. - Powrót do ekranu głównego poprzez wciśnięcie na 3 sekundy.

PL

#### 3.3 Priorytet poszczególnych funkcji

Funkcja	
1	Zabezpieczenie przeciwzamrożeniowe
2	Ciepła woda użytkowa
3	Ogrzewanie
4	Chłodzenie



## 4 Montaż i instalacja



Wszystkie wymiary zawarte w niniejszym dokumencie wyrażone są w mm.

### 4.1 Lista dostarczonego wyposażenia

- Sprawdzić zawartość paczek.
- Moduł zarządzający
- 2 torebki ze śrubkami i kołkami
- 2 torebki z 7 złączami zabezpieczającymi przed wyrwaniem (jedno złącze zabezpieczające przed wyrwaniem na swoim miejscu)

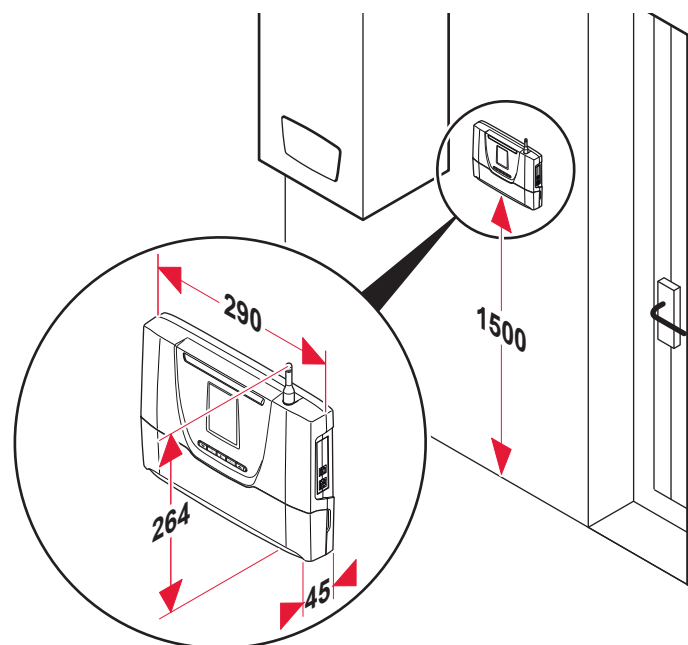
### 4.2 Wybór miejsca instalacji

Urządzenie można zainstalować:

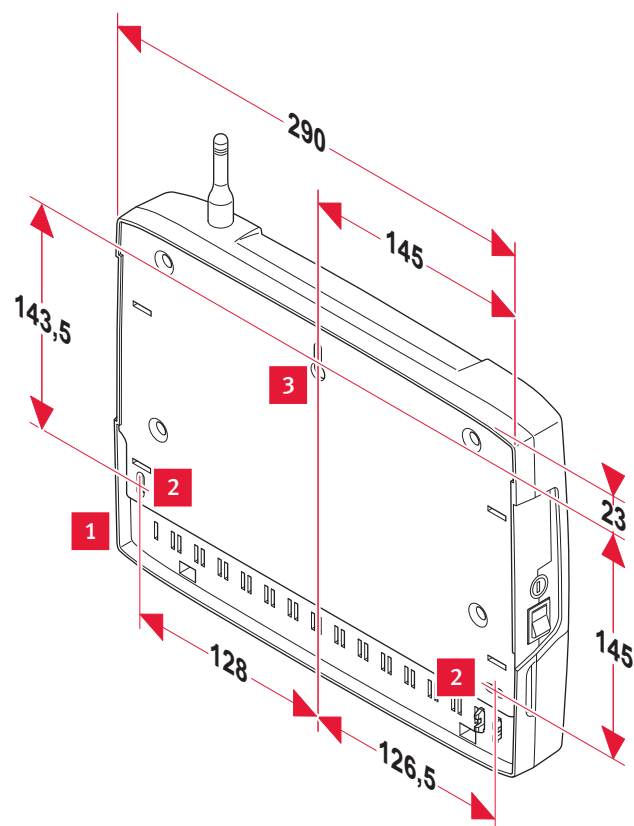
- w pomieszczeniu nie narażonym na zamarzanie,
- na wysokości około 1,50 m od ziemi (zgodnie z obowiązującymi przepisami),
- w pobliżu urządzenia głównego jeżeli jest to możliwe i bezpieczne.

Nie należy instalować urządzenia:

- w pobliżu źródeł ciepła, takich jak grzejniki, ściany kominów, odbiorniki telewizyjne oraz w miejscu narażonym na bezpośrednie działanie promieni słonecznych,
- nad kuchenką, znad której mogłyby się unosić para i tłuste opary,
- w pomieszczeniu silnie zakurczonym lub w którym powietrze może stać się przyczyną korozji.



### 4.3 Mocowanie urządzenia do ściany

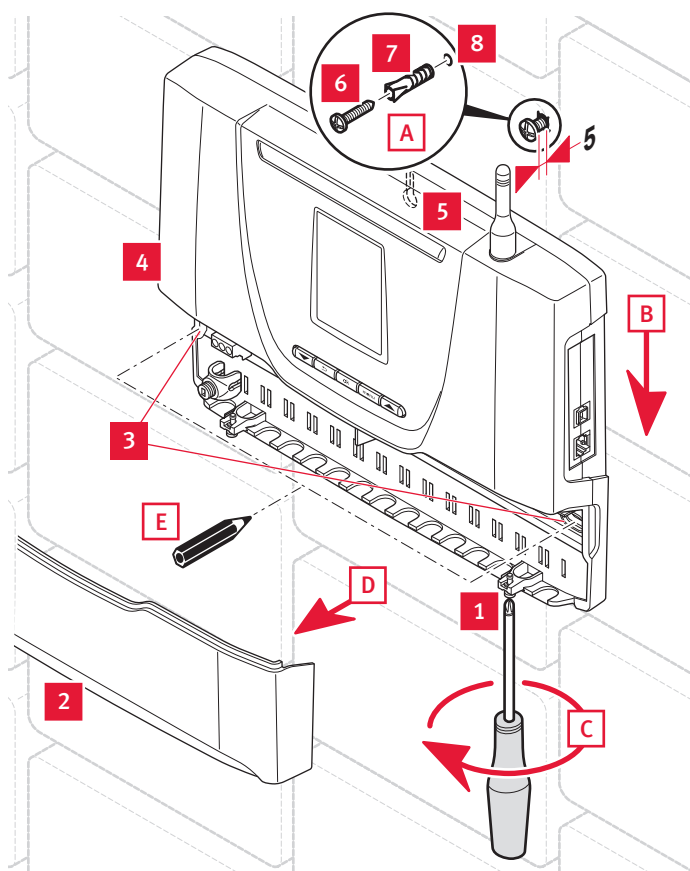


Opis

- 1 Moduł zarządzający
- 2 Dolne otwory mocujące
- 3 Górny otwór mocujący

## 4.3.1 Mocowanie do ściany

Etap 1

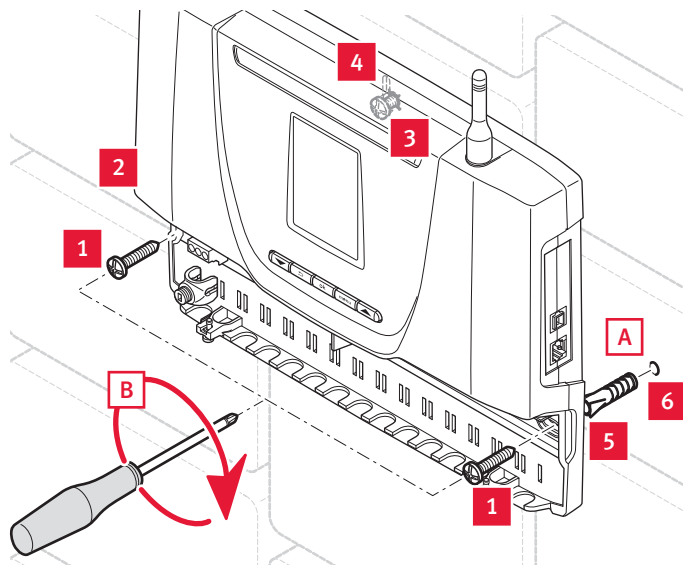


Opis

- 1 Śruba pokrywy
- 2 Pokrywa modułu zarządzającego
- 3 Dolne otwory mocujące
- 4 Moduł zarządzający
- 5 Górny otwór mocujący
- 6 Górna śruba mocująca
- 7 Kołek
- 8 Wywiercony otwór

- Urządzenie należy mocować, wykonując czynności w podanej kolejności od (A) do (E).

Etap 2

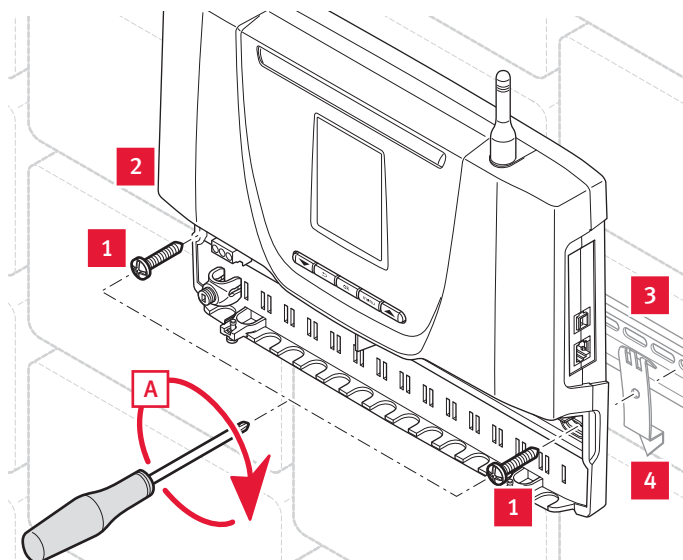


Opis

- 1 Dolna śruba mocująca
- 2 Moduł zarządzający
- 3 Górna śruba mocująca
- 4 Górny otwór mocujący
- 5 Kołki
- 6 Wywiercone otwory

- Zdjąć moduł zarządzający (2), przesuwając go wzdłuż ściany, aby wywiercić otwór (A).
- Zamocować urządzenie (B).

## 4.3.2 Mocowanie na szynie DIN



Opis

- 1 Dolna śruba mocująca
- 2 Moduł zarządzający
- 3 Szyna DIN (nie dostarczona)
- 4 Mocowanie DIN (nie dostarczone)

## 4.4 Instalacja elektryczna



**Niebezpieczeństwo! !**  
Ryzyko porażenia prądem w wyniku złego podłączenia elektrycznego!  
Nieprawidłowa instalacja grozi porażeniem prądem i uszkodzeniem urządzenia.

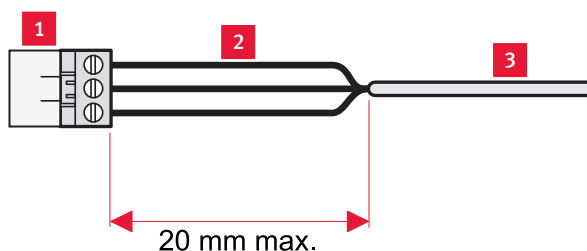
- Połączenia elektryczne urządzenia powinny być wykonane przez instalatora posiadającego odpowiednie uprawnienia.



**Niebezpieczeństwo! !**  
• Używać kabli o przekroju 0,75 mm<sup>2</sup> do podłączeń elektrycznych do modułu zarządzającego.



**Niebezpieczeństwo! !**  
• Ryzyko porażenia prądem elektrycznym. Wyłamanie przepustów jest niezbędne do przeprowadzenia kabli.

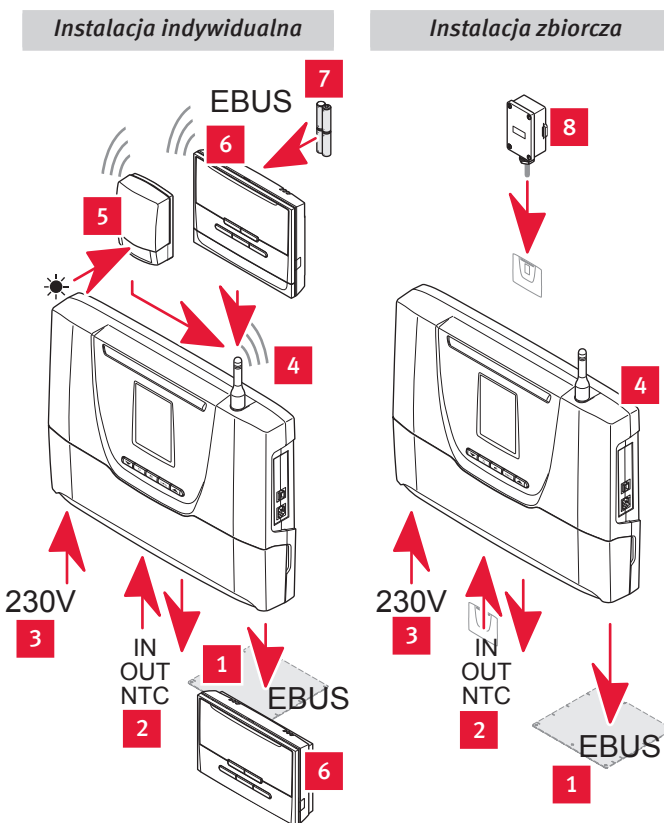


### Opis

- 1 Złącze
- 2 Przewody elektryczne
- 3 Izolacja

- Zachowaj maksymalną odległość 20 mm pomiędzy złączem a izolacją.

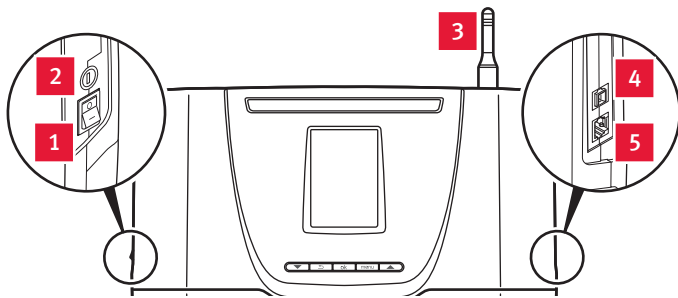
## 4.4.1 Opis połączeń



### Opis

- 1 Przewodowe połączenia eBUS
- 2 Wejście/Wyjście, czujniki
- 3 Zasilanie elektryczne 230 V
- 4 Bezprzewodowe połączenia modułu zarządzającego eBUS
- 5 Bezprzewodowy zewnętrzny czujnik temperatury
- 6 Bezprzewodowy lub przewodowy regulator pokojowy eBUS
- 7 Baterie
- 8 Przewodowy zewnętrzny czujnik temperatury

## 4.4.2 Złącza zewnętrzne



### Opis

- 1 Wyłącznik On (I) / Off (O)
- 2 Bezpiecznik
- 3 Antena
- 4 Gniazdo RJ9 eBUS
- 5 Gniazdo RJ11 eBUS

Wyłącznik (1) służy do odłączenia zasilania elektrycznego przed przystąpieniem do wszelkich zmian podłączenia elektrycznego.

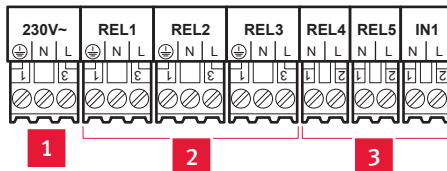
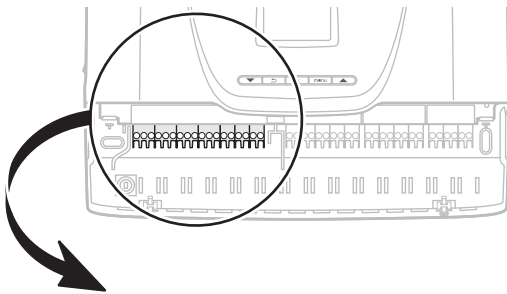
Układ elektryczny modułu zarządzającego zabezpieczony jest bezpiecznikiem (2).

Antena służy do bezprzewodowego połączenia z regulatorem pokojowym (lub regulatorami) i czujnikiem zewnętrznym.

Gniazdo RJ9 eBUS (4) używane jest do diagnostyki instalacji.

## 4.4.3 Złącza wewnętrzne

### Złącza 230V

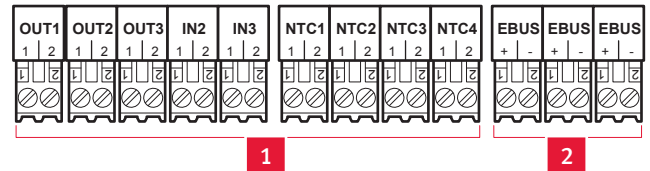
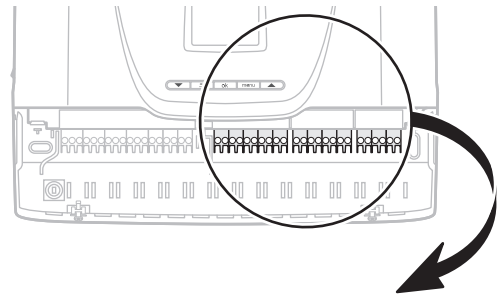


### Opis

- 1 Złącze zasilania 230V (3 styki: ochronny/zero/faza)
- 2 Złącza (3 styki: ochronny/zero/faza) : REL1, REL2 i REL3
- 3 Złącza (2 styki: zero/faza) : REL4, REL5 i IN1

Złącze (1) umożliwia podłączenie zasilania elektrycznego.

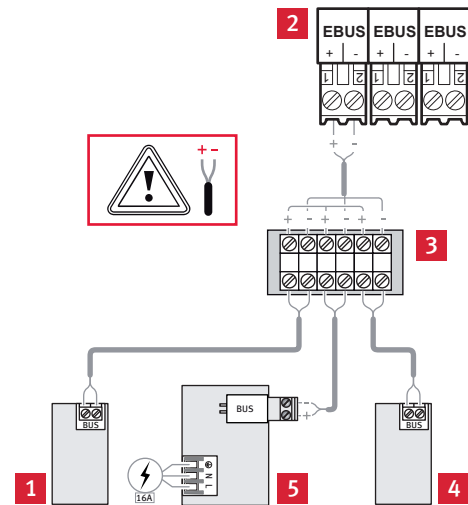
### Złącza 24V



### Opis

- 1 Złącza (2 styki) : OUT1, OUT2, OUT3, IN2, IN3, NTC1, NTC2, NTC3 i NTC4
- Złącza eBUS (2 styki)

### Przykład różnych podłączeń do złącza eBUS



### Opis

- 1 Przewodowy regulator pokojowy
- 2 Złącza eBUS (2 styki)
- 3 Blok połączeniowy
- 4 Przewodowy regulator pokojowy
- 5 Kocioł

#### 4.4.4 Podłączenie do zasilania elektrycznego (przyłączenie do sieci)



**Ostrożnie !**  
Ryzyko uszkodzenia urządzenia na skutek zbyt wysokiego napięcia.  
Napięcie w sieci powyżej 253 V może spowodować uszkodzenie elementów elektrycznych.

- Upewnić się, napięcie znamionowe sieci wynosi 230 V.

- Wyłączyć zasilanie przed wykonaniem połączeń elektrycznych.
- Stopień i klasa ochrony są podane w rozdziale "Dane techniczne".

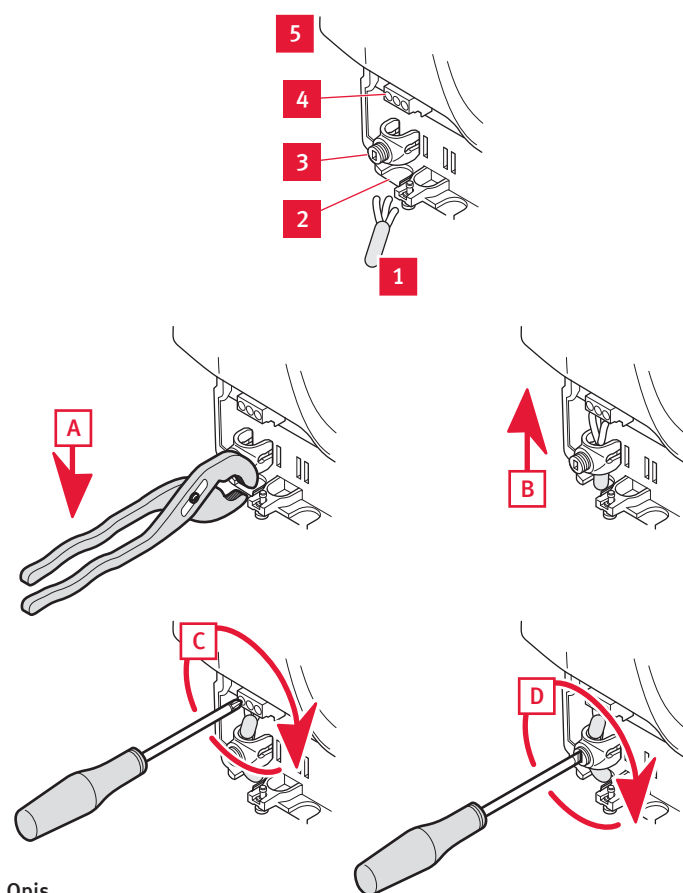


**Niebezpieczeństwo! !**

- Długość przewodów nie może być większa niż 10 metrów.

- W instalacji elektrycznej mieszkania należy uwzględnić możliwość odłączenia zasilania za pośrednictwem wyłącznika lub bezpiecznika o minimum 3 mm rozwarciu styków.

#### Zasilanie elektryczne 230V



Opis

- 1 Przewód zasilający 230V
- 2 Przepust kablowy
- 3 Złączka antyoderwaniowa
- 4 Złącze zasilania
- 5 Moduł zarządzający eBUS

- Podłączyć urządzenie przestrzegając kolejności wykonywania poszczególnych czynności od (A) do (D).

#### 4.4.5 Inne podłączenia zgodnie ze schematem elektrycznym instalacji

- Patrz instrukcja systemu w celu prawidłowego wykonania połączeń elektrycznych w zależności od posiadanej instalacji.
- W celu ochrony dostępu do części pod napięciem, należy przymocować wszystkie przewody do sterowania przy pomocy złącz antyoderwaniowych.

## 5 Uruchomienie

Po pierwszym włączeniu urządzenia wyświetla się menu instalacji.

- Sposób zainstalowania i uruchomienia systemu opisano w instrukcji systemu.

### 5.1 Parowanie z bezprzewodowym zewnętrznym czujnikiem temperatury

- Sprawdzić w instrukcji instalacji czujnika zewnętrznego sposób wykonania operacji.

## 6 Informacja dla użytkownika

Po zakończonej instalacji:

- Wyjaśnić użytkownikowi działanie systemu.
- Zwrócić mu w szczególności uwagę na zasady bezpieczeństwa, których musi przestrzegać.
- Poinformować go o konieczności zapewnienia stałej obsługi serwisowej systemu.
- Odpowiedzieć na ewentualne pytania użytkownika.

## 7 Usuwanie awarii



Usterki opisane w tym rozdziale powinny być usuwane przez uprawnionego serwisanta Saunier Duval.

### 7.1 Wykrywanie awarii

Przed przystąpieniem do diagnostyki, wykonać następujące czynności:

- Sprawdzić, czy nie ma przerwy w zasilaniu elektrycznym a moduł zarządzający jest prawidłowo podłączony.

## 7.2 Kody błędów systemu

Stan błędu powinien być "nieaktywny", jeżeli zniknął lub "aktywny", jeżeli nadal występuje w instalacji. Instalacja może częściowo działać z błędem "aktywnym". Nie musi on całkowicie blokować pracy systemu. Instalację można wyposażyć w alarm (nie dostarczony), który będzie sygnalizował niektóre błędy. Kody błędów systemu zostały zamieszczone w tabeli kodów błędów systemu (patrz rozdział 10.2).

## 7.3 Błędy modułu zarządzającego eBUS

Opis	Możliwa przyczyna	Rozwiązanie
Brak wyświetlenia na ekranie	Brak zasilania elektrycznego. Uszkodzony bezpiecznik.	Sprawdzić, czy nie ma przerwy w zasilaniu elektrycznym. Sprawdzić zasilanie modułu zarządzającego. Sprawdzić położenie wyłącznika modułu zarządzającego. Sprawdzić bezpiecznik modułu zarządzającego.

## 7.4 Reset ustawień modułu zarządzającego

Funkcja ta pozwala przeprowadzić reset modułu zarządzającego (przywrócenie ustawień fabrycznych).

Ta czynność pozwala uruchomić asystenta instalacji.



### Ostrożnie !

- Powrót do ustawień fabrycznych jest nieodwracalny. Cała indywidualna konfiguracja modułu zarządzającego zostanie utracona.

- Wcisnąć jednocześnie przyciski na co najmniej 10 sekund.
- Potwierdzić naciskając przycisk .

## 7.5 Menu instalacji

Menu instalacji (instalatora) jest dostępne po uruchomieniu urządzenia. Poszczególne menu i funkcje zostały opisane w tabeli menu i funkcji (patrz rozdział 10.1).

### Dostęp do menu instalacji

- Wcisnąć przycisk na 7 sekund.
- Wprowadzić odpowiedni kod dostępu (96).
- Zatwierdzić przyciskiem .

Instalacja indywidualna	Instalacja zbiorcza

- Sprawdzić prawidłowe funkcjonowanie zewnętrznych elementów regulujących (regulator pokojowy, czujnik temperatury zewnętrznej, ...).

## 7.6 Menu konserwacji (serwisanta)

### Dostęp do menu konserwacji

- Wcisnąć przycisk "menu" na 7 sekund.
- Wprowadzić odpowiedni kod dostępu (35).
- Zatwierdzić przyciskiem .

Instalacja indywidualna	Instalacja zbiorcza

Menu konserwacji (serwisanta) przejmuję funkcje menu instalacji (instalatora), do którego dodane zostały dodatkowe dwie funkcje:

- "Testy",
- "Info o serwisie" (info obsługi serwisowej).

### 7.6.1 Testy

To menu umożliwia sprawdzenie działania wszystkich urządzeń i systemu (kocioł, pompa ciepła, zawór, ...) w obiekcie.

Każdy element może być kontrolowany w sposób kompleksowy, aktywując ustawienie normalnego funkcjonowania lub jego część składową.

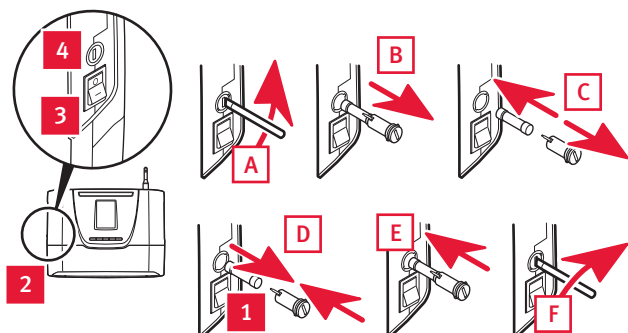
Po wejściu w menu testowe moduł zarządzający ostrzega, że "system jest w trakcie kończenia pracy". Nie wykonuje już żadnych regulacji ogrzewania. Regulacja zostanie wznowiona po wyjściu z menu.

## 7.6.2 Info o serwisie

To menu umożliwia dostęp do informacji obsługi serwisowej:

- data ostatniego wejścia do menu profesjonalnego,
- nazwa autoryzowanego serwisu,
- numer telefonu autoryzowanego serwisu.

## 7.7 Wymiana bezpiecznika



Opis

- 1 Bezpiecznik
- 2 Moduł zarządzający
- 3 Wyłącznik On (I) / Off (O)
- 4 Uchwyt bezpiecznika

- Odłączyć moduł zarządzający (2) od źródła zasilania ustawiając wyłącznik (3) w położeniu (O).
- Odłączyć zasilanie elektryczne modułu zarządzającego (2) na bezpiecznikach w mieszkaniu.
- Wymienić bezpiecznik przestrzegając kolejności wykonywania poszczególnych czynności od (A) do (F).
- Podłączyć zasilanie do modułu zarządzającego (2) na bezpiecznikach w mieszkaniu.
- Włączyć zasilanie modułu zarządzającego (2) ustawiając wyłącznik (3) w położeniu (I).

## 8 Recykling

### 8.1 Opakowanie

- Segregując odpady należy oddzielać elementy, które mogą zostać poddane recyklingowi (kartony, części plastikowe...) od tych, które do tego się nie nadają (opaski mocujące).
- Usuwać zgodnie z obowiązującymi przepisami.

### 8.2 Urządzenie

- Nie wyrzucać urządzenia, ani dodatkowego wyposażenia z odpadami domowymi.
- Upewnij się, że stare urządzenie wraz z wyposażeniem zostało poddane recyklingowi.
- Przestrzegaj wszelkich obowiązujących przepisów.

## 9 Dane techniczne

Opis	Jednostka	Moduł zarządzający eBUS
Częstotliwość nadawania/ odbioru	MHz	868
Częstotliwość nadawania/ odbioru z czujnikiem zewnętrznym	MHz	15
Częstotliwość nadawania/ odbioru z regulatorem pokojowym	MHz	10
Średni zasięg sygnału radiowego w otwartej przestrzeni (*)	m	100
Średni zasięg sygnału radiowego w mieszkaniu (*)	m	25
Wymiary urządzenia:		
Wysokość	mm	264
Szerokość	mm	290
Głębokość	mm	45
(*) Zmienny w zależności od warunków instalacji i środowiska elektromagnetycznego		
Instalacja elektryczna		
Napięcie zasilania	VAC/Hz	230/50
Przekrój kabli zasilania elektrycznego	mm <sup>2</sup>	3 x 0.75
Przekrój kabli do połączeń eBUS	mm <sup>2</sup>	2 x 0.75
Natężenie prądu	A	4.35
Bezpiecznik	A	1
Zabezpieczenie elektryczne		IP20
Klasa bezpieczeństwa elektrycznego		I
Kategoria przepięciowa		II
Stopień zanieczyszczenia		2
Wyjścia zasilania styków roboczych	A	8
	V	230
Działanie automatyczne		typ 1.C

## 10 Załącznik

### 10.1 Tabela menu i funkcji

Możliwe regulacje różnią się w zależności od schematu instalacji i wybranych opcji.

Poszczególne menu i funkcje (☺ = dostępny zgodnie ze schematem)	Instalacja	
	indywidualna	zbiorcza
<b>Instalacja</b>		
Modyfikacja instalacji (*) To menu pozwala zmienić numer schematu w przypadku zmiany konfiguracji instalacji.	-	☺
Modyfikacja opcji (*) Menu umożliwia aktywację lub wyłączenie dostępnych opcji na wybranym schemacie instalacji.	-	☺
Instalacja (*) To menu umożliwia zresetowanie modułu zarządzającego i uruchomienie asystenta instalacji (nastawa fabryczna). Numer schematu przypisany jest do konkretnej konfiguracji instalacji wraz z dostępnymi opcjami. Numer schematu podany jest w instrukcji systemu.	☺	-
<b>Regulator/czujnik</b>		
Podłączenie regulatora (regulatorów)	☺	-
Podłączenie czujnika	☺	-
Korekta temperatury zewnętrznej	☺	-
<b>Czujnik zewnętrzny (przewodowy)</b>		
Korekta temperatury zewnętrznej	☺	☺
<b>Test systemu</b>		
Wejścia eBUS	☺	☺
Wejścia NTC	☺	☺
Połączenie radiowe regulatora (regulatorów)	☺	-
Połączenie przewodowe czujnika zewnętrznego	☺	☺
Połączenie radiowe czujnika zewnętrznego	☺	-
Moduł rozszerzający	☺	☺
<b>Ustawienia</b>		
<b>Ogrzewanie</b>		
Temperatura wyłączenia	☺	☺
Programowanie	☺	☺
Maks. temp. zasilania ogrzewania	☺	☺
Min. temp. zasilania ogrzewania	☺	☺
Temperatura fancoili	☺	-
Stała nastawa fancoili	☺	-
Krzywa grzewcza tryb auto	☺	-
Krzywa grzewcza tryb ręczny	☺	☺
Wcześniejsze nagrzewanie	☺	-
<b>Ciepła woda</b>		
Programowanie	☺	☺
Ciepła woda – temperatura maks.	☺	-
Cyrkulacja ciepłej wody	☺	☺
Program cyrkulacji	☺	☺
Program antylegionella	☺	☺
<b>Chłodzenie</b>		
Warunki uruchomienia fancoili	☺	-
Temperatura wody zasilającej	☺	-
Stała nastawa zasilania fancoili	☺	-

Poszczególne menu i funkcje (☺ = dostępny zgodnie ze schematem)	Instalacja	
	indywidualna	zbiorcza
Czujnik wilgoci	☺	-
Tryb obliczania nastawy zimnej wody (stałej lub zmiennej)	☺	-
Korekta	☺	-
<b>Zarządzanie Z11</b>		
Ustawienie czasu wybiegu pompy	☺	-
<b>Zarządzanie pompą ciepła</b>		
T° zewnętrzna wyłączenia PC	☺	-
<b>Zarządzanie energią</b>		
Współczynnik efektywności energetycznej:	☺	-
Reset parametrów Powrót do ustawień fabrycznych jest nieodwracalny. Cała indywidualna konfiguracja modułu zarządzającego zostanie utracona.	-	☺
<b>Uruchomienie</b>		
To menu umożliwia wykonanie niezbędnych operacji w trakcie instalacji urządzeń (napełnianie, odpowietrzanie, kontrola natężenia przepływu, ...).	☺	☺
<b>Uruchomienie systemu</b>		
Uruchomienie instalacji	-	☺
<b>Raport stanu (**)</b>		
To menu umożliwia w czasie rzeczywistym dostęp do: - stanu urządzenia po sygnale żądania pracy(ON/OFF), - w zależności od urządzenia odczyt informacji (temperatura, ciśnienie, przepływ...), - zarejestrowanych 5 ostatnich błędów dla każdego urządzenia (data, godzina, kod, opis błędu), - reset historii błędów.	☺	☺
<b>Parametry</b>		
Data	(***)	☺
Godzina	(***)	☺
Automatyczna zmiana czasu lato/zima	☺	☺
Języki	☺	☺
Ekran (jasność i kontrast)	☺	☺
<b>Info</b>		
Funkcja ta pozwala na wyświetlenie wersji poszczególnych elementów elektronicznych podłączonych do modułu zarządzającego.	☺	☺

(\*) Po wejściu w menu modyfikowania instalacji, zmiany opcji i instalacji, moduł zarządzający ostrzega, że "system jest w trakcie wyłączania". Nie można regulować ogrzewania... Przywrócenie regulacji nastąpi po wyjściu z menu.

(\*\*) W rozdziale kodów błędów systemu należy znaleźć opis kodu błędu (usterki), wyświetlonego na ekranie.

(\*\*\*) W przypadku indywidualnej instalacji z regulatorem pokojowym, datę i godzinę ustawia się na regulatorze pokojowym.



## 10.2 Tabela kodów błędów systemu

Kod	Opis	Możliwa przyczyna	Rozwiązanie
001	Błąd komunikacji eBUS z kotłem	Brak podłączenia urządzenia do modułu zarządzającego. Odwrócona biegunowość. Wyłączenie urządzenia.	Sprawdzić, czy urządzenie jest podłączone do modułu zarządzającego. Sprawdzić biegunowość +/- podłączenia. Sprawdzić, czy nie ma przerwy w zasilaniu elektrycznym oraz czy urządzenie jest prawidłowo podłączone i znajduje się pod napięciem.
002	Błąd komunikacji z pompą ciepła		
003	Błąd komunikacji eBUS z modułem hydraulicznym		
004	Błąd komunikacji z modułem rozszerzającym zarządzania zaworem mieszającym		
010	Błąd czujnika temperatury na zasilaniu obiegu grzewczego (przerwa w obwodzie)	Czujnik jest uszkodzony lub nie jest prawidłowo podłączony do modułu zarządzającego lub modułu hydraulicznego.	Sprawdzić połączenia czujnika. Sprawdzić prawidłowe położenie i działanie czujnika.
011	Błąd czujnika temperatury na zasilaniu obiegu grzewczego (zwarcie)	Zwarcie czujnika.	Sprawdzić rezystancję czujnika.
012	Błąd czujnika temperatury na zasilaniu obiegu grzewczego niskotemperaturowego (przerwa w obwodzie)	Czujnik jest uszkodzony lub nie jest prawidłowo podłączony do modułu zarządzającego.	Sprawdzić połączenia czujnika. Sprawdzić prawidłowe położenie i działanie czujnika.
013	Błąd czujnika temperatury na zasilaniu obiegu grzewczego niskotemperaturowego (zwarcie)	Zwarcie czujnika.	Sprawdzić rezystancję czujnika.
014	Błąd górnego czujnika temperatury zasobnika ciepłej wody użytkowej (przerwa w obwodzie)	Czujnik jest uszkodzony lub nie jest prawidłowo podłączony do modułu zarządzającego.	Sprawdzić połączenia czujnika. Sprawdzić prawidłowe położenie i działanie czujnika. Sprawdzić rezystancję czujnika.
015	Błąd górnego czujnika temperatury zasobnika ciepłej wody użytkowej (zwarcie)	Zwarcie czujnika.	
016	Błąd dolnego czujnika temperatury zasobnika ciepłej wody użytkowej (przerwa w obwodzie)	Czujnik jest uszkodzony lub nie jest prawidłowo podłączony do modułu zarządzającego.	
017	Błąd dolnego czujnika temperatury zasobnika ciepłej wody użytkowej (zwarcie)	Zwarcie czujnika.	
020	Błąd czujnika ciśnienia	Czujnik jest uszkodzony lub nie jest prawidłowo podłączony do modułu hydraulicznego.	
021	Ciśnienie zbyt niskie < 0,5 bar	Wyciek w obiegu grzewczym. Nieprawidłowe odpowietrzenie.	Sprawdzić, czy nie ma wycieku. Odpowietrzyć obieg grzewczy. Napętnić instalację.
030	Błąd komunikacji z regulatorem pokojowym w strefie 1	Bezprzewodowy regulator pokojowy : Regulator pokojowy znajduje się zbyt daleko od modułu zarządzającego. Problem z bateriami regulatora pokojowego.  Przewodowy regulator pokojowy : Nieprawidłowe podłączenie regulatora pokojowego do modułu zarządzającego.	Bezprzewodowy regulator pokojowy : Sprawdzić umiejscowienie regulatora pokojowego. Sprawdzić, czy baterie regulatora pokojowego są dobrze umieszczone w gnieździe. Sprawdzić, czy biegunowość nie została odwrócona.
031	Błąd komunikacji z regulatorem pokojowym w strefie 2		Sprawdzić, czy baterie nie są zużyte. W takim wypadku wymienić je na nowe.
032	Błąd komunikacji z regulatorem pokojowym w strefie 3		Przewodowy regulator pokojowy : Sprawdzić podłączenia regulatora pokojowego.
036	Błąd komunikacji z bezprzewodowym czujnikiem zewnętrznym	Czujnik zewnętrzny znajduje się zbyt daleko od modułu zarządzającego.	Sprawdzić umiejscowienie czujnika zewnętrznego. Zasilanie elektryczne czujnika zapewnia ogniwo fotowoltaiczne. Czujnik zewnętrzny nie ma baterii wymagających wymiany.





2703328 REVO



Z zastrzeżeniem dokonania niezbędnych zmian technicznych

0020148696\_00 - 10/12

## Dostawca

### SAUNIER DUVAL

Al. Krakowska 106  
02-256 Warszawa

Tel. : + 48 22 323 01 80  
Fax : + 48 22 323 01 13

Infolinia : 801 806 666  
info@saunierduval.pl

[www.saunierduval.pl](http://www.saunierduval.pl)

## Producent

### SAUNIER DUVAL

17, rue de la Petite Baratte  
44315 Nantes Cedex



**Saunier Duval**  
Zawsze po Twojej stronie