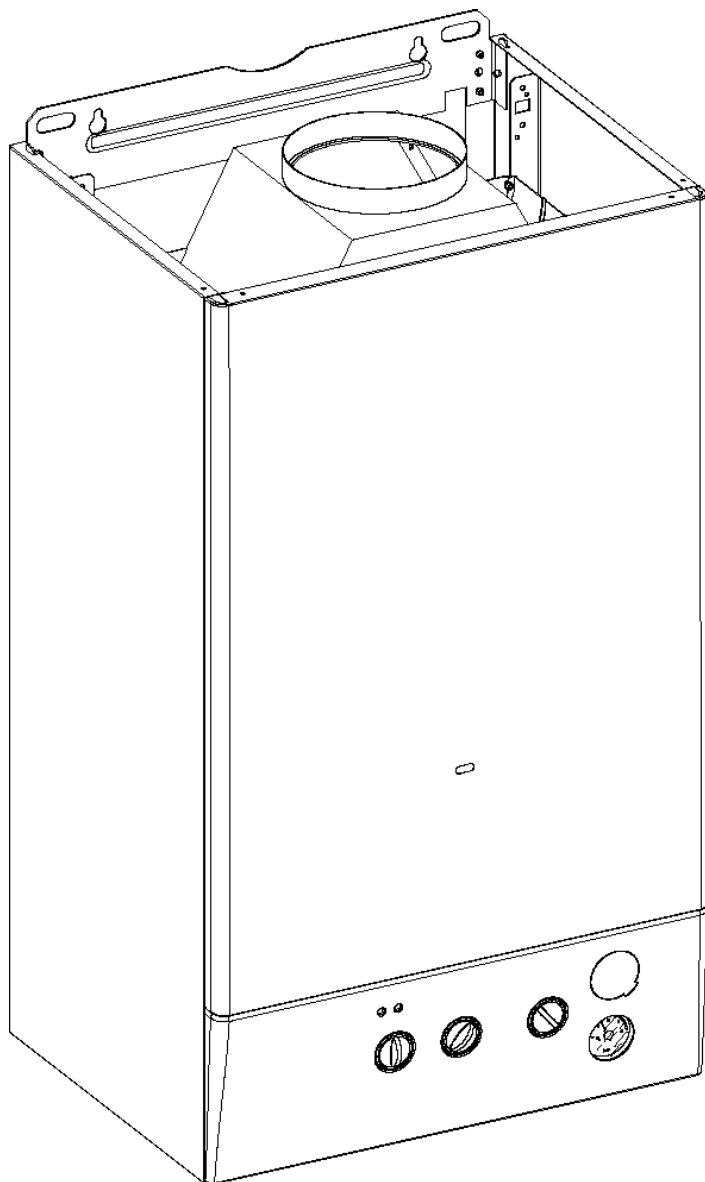


EUROMINI 23 E



Saunier Duval

INSTRUKCJA MONTAŻU I OBSŁUGI

EUROMINI 23 E

SPIS TREŚCI :

	Str.
Prezentacja urządzenia	3
Wymiary	3
Dane techniczne	4
Układ centralnego ogrzewania	5
Układ ciepłej wody użytkowej	5
Schemat hydrauliczny kotła	6
Charakterystyka pompy	6
Przekrój kotła	7
Warunki instalowania kotła	8
Przyłączenie do przewodu kominowego	9
Uruchomienie kotła	10
Funkcjonowanie kotła	10
Schemat połączeń elektrycznych	12
Bezpieczeństwo pracy	13
Zmiana rodzaju gazu	13
Konserwacja	13
Przepisy BHP	14
Obsługa serwisowa	14

PREZENTACJA URZĄDZENIA

EUROMINI jest kotłem z otwartą komorą spalania, potrzebującym odpowiednią ilość świeżego powietrza dostarczanego z pomieszczenia, w którym się znajduje. Ważne więc jest, aby urządzenie było zainstalowane zgodnie z obowiązującymi przepisami dotyczącymi wentylacji pomieszczenia.

Kocioł **EUROMINI 23 E** jest kotłem dwufunkcyjnym, (centralne ogrzewanie + ciepła woda użytkowa), moc regulowana na potrzeby c.o. od **6,9** do **23 kW**, zapłon palnika elektroniczny.

Płynna modulacja palnika w połączeniu z możliwością sterowania pokojowego zapewni oszczędność w zużyciu gazu i stabilną temperaturę pomieszczenia.

Rodzaje gazu: kocioł jest fabrycznie dostosowany do spalania gazu ziemnego (GZ 50) . Istnieje możliwość przebrojenia.

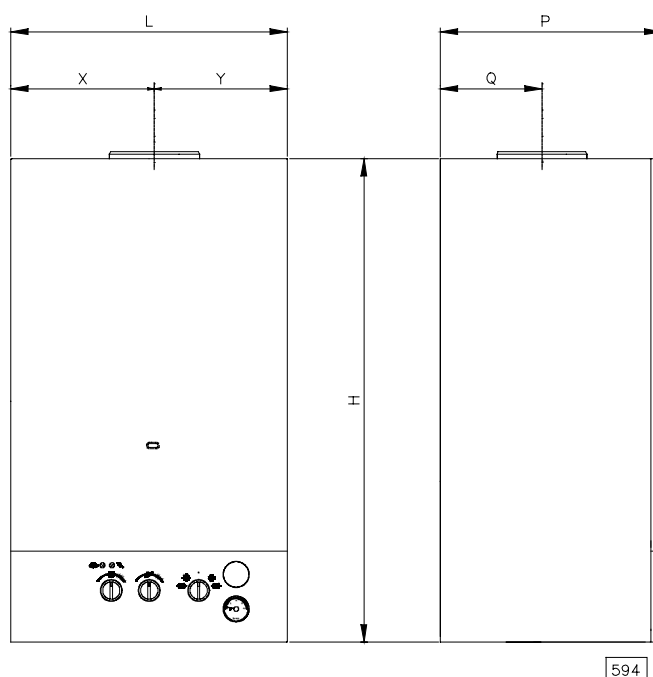
WYMIARY

Euromini 23 E

Wysokość (H) 710 mm

Szerokość (L) 410 mm

Głębokość (P) 320 mm



Euromini 23 E
Ciężar : 25 kg

DANE TECHNICZNE

DANE TECHNICZNE	JEDNO STKA	EURO MINI
Maksymalna moc cieplna palnika	kW	25,6
Minimalna moc cieplna palnika	kW	10
Maksymalna moc cieplna kotła	kW	23
Minimalna moc cieplna kotła	kW	8,6
WARTOŚĆ PRODUKTÓW SPALANIA		
NO _x	mg/kWh	189
CO	ppm	28
SPRAWNOŚĆ		
Sprawność nominalna	%	90,4
CENTRALNE OGRZEWANIE		
Zakres temperatury dla c.o.	° C	30-80
Pojemność naczynia wzbiorczego	l	6
Ciśnienie w naczyniu wzbiorczym	bar	1
Maksymalne ciśnienie	bar	3
Maksymalna temperatura	° C	80
CIEPŁA WODA UŻYTKOWA		
Przepływ c.w.u. przy Δ t 25 ° C	l/min	13,2
Minimalny przepływ	l/min	2,5
Maksymalne ciśnienie c.w.u.	bar	6
Minimalne ciśnienie c.w.u.	bar	0,5
Zakres temperatury dla c.w.u.	° C	30-55
DANE ELEKTRYCZNE		
Napięcie / Częstotliwość	Volt/Hz	230/50
Pobór mocy	W	100
Kod bezpieczeństwa		IPX4D
WYMIARY		
Szerokość	mm	410
Wysokość	mm	710
Głębokość	mm	320
Ciężar	kg	25
PRZYŁĄCZA		
Zasilanie/ powrót	∅	3/4"
Wlot /wylot c.w.u.	∅	1/2"
Przyłącze gazu	∅	3/4"
Średnica przewodu odprowadzenia spalin	mm	130
CIŚNIENIA ZASILANIA GAZU		
Ciśnienie nominalne	mbar	20 ¹ 37 ²
Średnica dysz	∅ mm	1,25 0,77
ZUŻYCIE GAZU		
Zużycie gazu przy Q max	m ³ /h	2,7
	kg/h	2
Zużycie gazu przy Q min	m ³ /h	1,1
	kg/h	0,8

1 – GZ-50

2 - Propan

UKŁAD CENTRALNEGO OGRZEWANIA

- Kocioł EUROMINI przystosowany jest do współpracy z układem zamkniętym. Wyposażony jest w naczynie wzbiorcze przeponowe oraz pompę obiegową. Może współpracować ze wszystkimi rodzajami instalacji.
- Powierzchniami grzewczymi mogą być dowolnego typu grzejniki .
Uwaga: jeśli instalacja centralnego ogrzewania wykonana jest ze stali, należy stosować połączenia mosiężne, a w przypadku grzejników aluminiowych zaleca się zastosowanie automatycznych odpowietrzników na instalacji i dodanie do wody inhibitora, w proporcjach zalecanych przez producenta.
- Dopuszczenie wody do instalacji c.o. odbywa się poprzez zawór napełniający w kotle. Należy upewnić się, czy ciśnienie dyspozycyjne w instalacji c.o. zapewni właściwą cyrkulację wody we wszystkich grzejnikach, uwzględniając opory przepływu i wysokość podnoszenia pompy.
- Unikać dużej liczby kolanek zastępując je kształtkami o większym promieniu. Należy zapewnić prawidłowe odpowietrzenie instalacji w każdym wysokim punkcie, jak i na grzejnikach.
- Nie umieszczać głowic termostatycznych na wszystkich grzejnikach. W przeciwnym razie na instalacji powinien być zamontowany zawór różnicowo-upustowy.
- **Konieczny jest montaż zaworów odcinających pod kotłem – na podłączeniu instalacji c.o., zasilania z.w. i instalacji gazowej, jak również przed filtrem umieszczonym na powrocie c.o. i na zasilaniu wody użytkowej.**

UKŁAD CIEPŁEJ WODY UŻYTKOWEJ

- Najlepiej jeśli wykonany jest z miedzi. Należy wykonać go w ten sposób, by uniknąć strat ciepła, zmniejszyć liczbę kolanek i zastosować zawory o dużym przepływie.
- Praca kotła jest możliwa przy minimalnym ciśnieniu 0,5 bara i przepływie 2,5 l / min. Najlepszy komfort uzyskamy przy ciśnieniu sieci powyżej 1 bara.
- W przypadku zamontowania zaworów czerpalnych w bliskim sąsiedztwie kotła, zaleca się montaż baterii termostatycznych – mieszających.

Wymagania dotyczące wody kotłowej i wody w instalacjach ogrzewania

Wymagania jakościowe dla wody uzupełniającej dla obiegów ciepłowniczych.

Oznaczenie	Jednostki	Obiegi ciepłownicze o stratach > 5 m ³ / h
Twardość ogólna	mval/dm ³	< = 0,02
Zasadowość ogólna	mval/dm ³	< = 1,0
Zawartość tlenu	mg/dm ³	< = 0,05
Odczyn pH	-	> 8,5 *

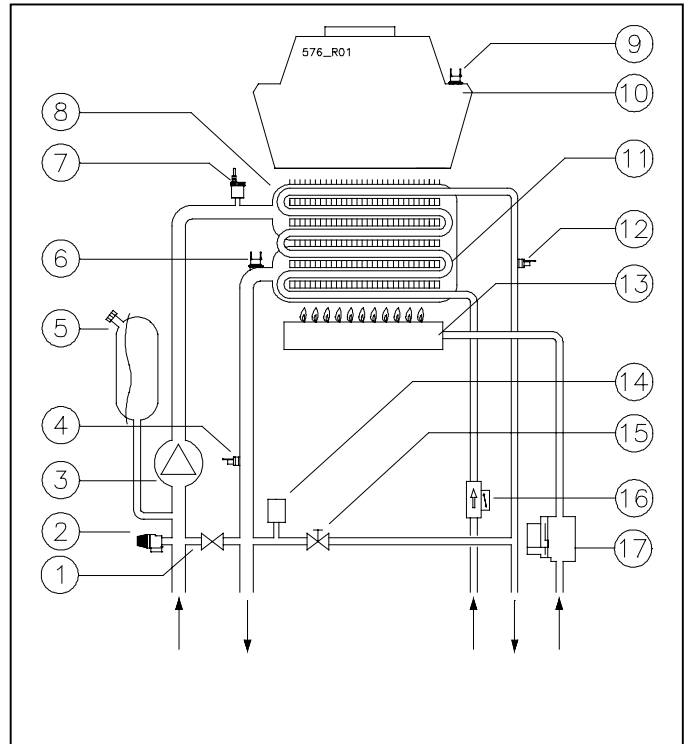
* Przy zachowanym dla wody obiegowej pH 9-10

Wymagania odnośnie wody zasilającej i wody kotłowej określa :

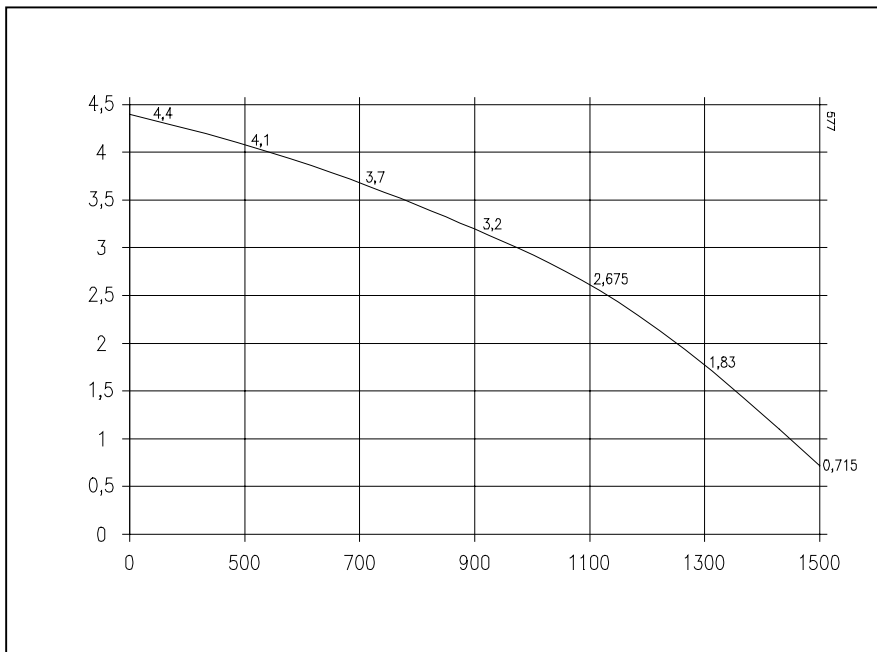
1. Polska Norma PN-93/C-04607 ustanowiona przez Polski Komitet Normalizacji, Miar i Jakości.
2. Polska Norma PN-85/C-04601 j.w.

SCHEMAT HYDRAULICZNY KOTŁA

1. By-pass
2. Zawór bezpieczeństwa na c.o. 3 bar
3. Pompa
4. Czujnik temperatury c.o.
5. Naczynie wzbiornicze
6. Czujnik przegrzewu c.o.
7. Automatyczny odpowietrznik
8. Wymiennik c.o.
9. Czujnik ciągu kominowego
10. Przerywacz ciągu
11. Wymiennik c.w.u.
12. Czujnik temperatury c.w.u.
13. Palnik
14. Czujnik zabezpieczający przed brakiem wody
15. Zawór uzupełniający
16. Czujnik przepływu c.w.u.
17. Mechanizm gazowy

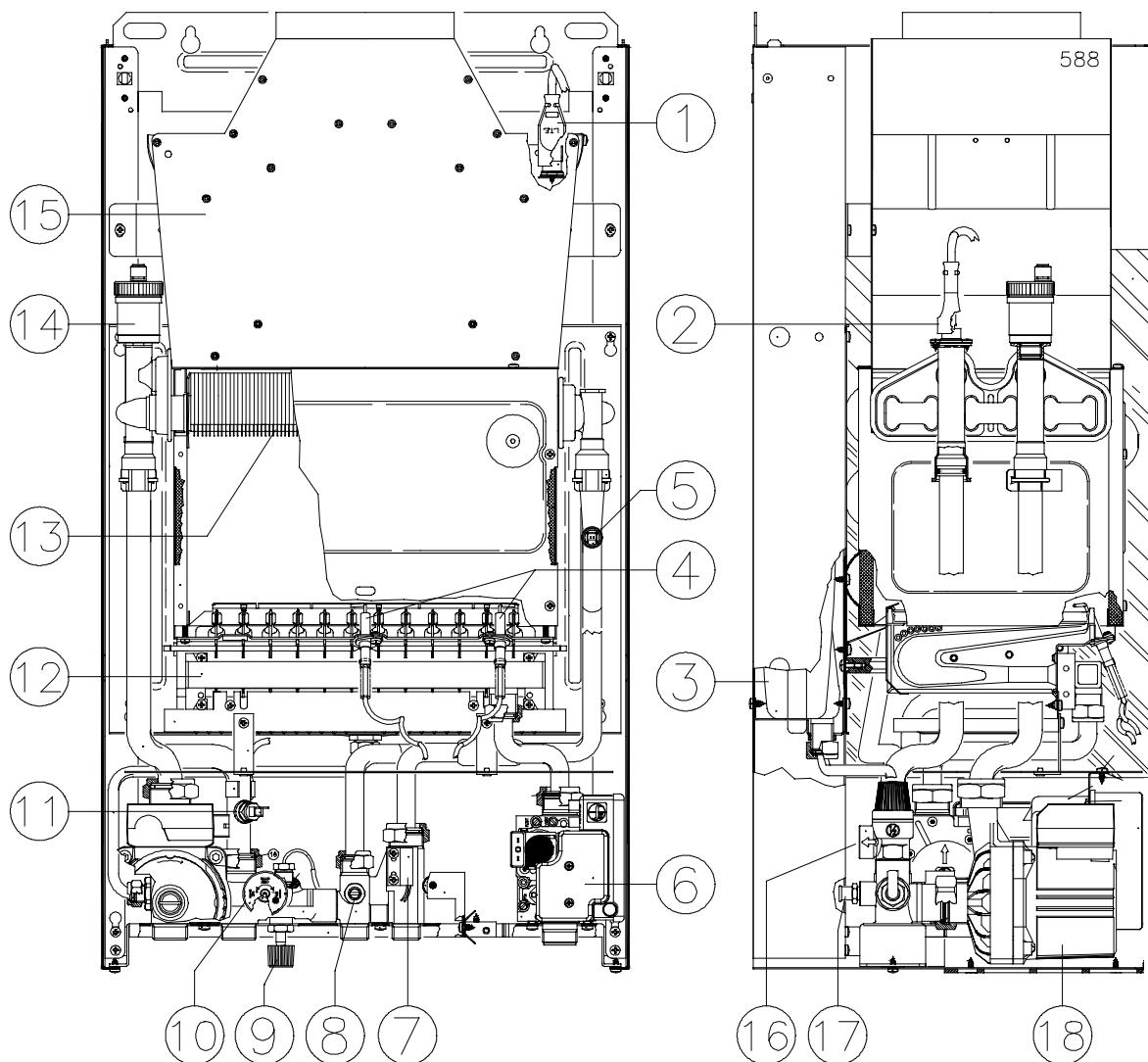


CHARAKTERYSTYKA POMPY



Charakterystyka pompy z automatycznym by-passem

PRZEKRÓJ KOTŁA



- | | |
|--|---------------------------------------|
| 1. Czujnik ciągu kominowego | 10. Zabezpieczenie przed brakiem wody |
| 2. Czujnik przegrzewu wymiennika | 11. Termistor c.o. |
| 3. Naczynie wzbiornicze | 12. Palnik |
| 4. Elektrody jonizacyjne | 13. Wymiennik ciepła |
| 5. Termistor c.w.u. | 14. Automatyczny odpowietrznik |
| 6. Mechanizm gazowy | 15. Komora spalania |
| 7. Czujnik przepływu wody | 16. Zawór bezpieczeństwa – 3 bar |
| 8. Śruba regulująca przepływ wody sanitarnej | 17. Zawór spustowy c.o. |
| 9. Zawór napełniający | 18. Pompa |

WARUNKI INSTALOWANIA KOTŁA

Warunkiem instalowania kotła u użytkownika jest zapewnienie dostawy gazu. Wykonanie wewnętrznej instalacji gazowej powinno być zgodne z obowiązującymi przepisami. Pomieszczenie, w którym ma być zainstalowany kocioł powinno mieć wysokość 2,2 m. oraz wentylację nawiewno-wywiewną. Przy instalowaniu kotła w danym pomieszczeniu należy uzyskać pozytywną opinię dozoru kominiarskiego oraz zakładu gazownictwa.

Euromini 23 E jest kotłem z otwartą komorą spalania, potrzebującym odpowiednią ilość świeżego powietrza, dostarczanego z pomieszczenia, w którym się znajduje. Konieczne jest zapewnienie minimalnej kubatury 8 m³ i poprawnie działającej wentylacji nawiewno-wywiewnej.

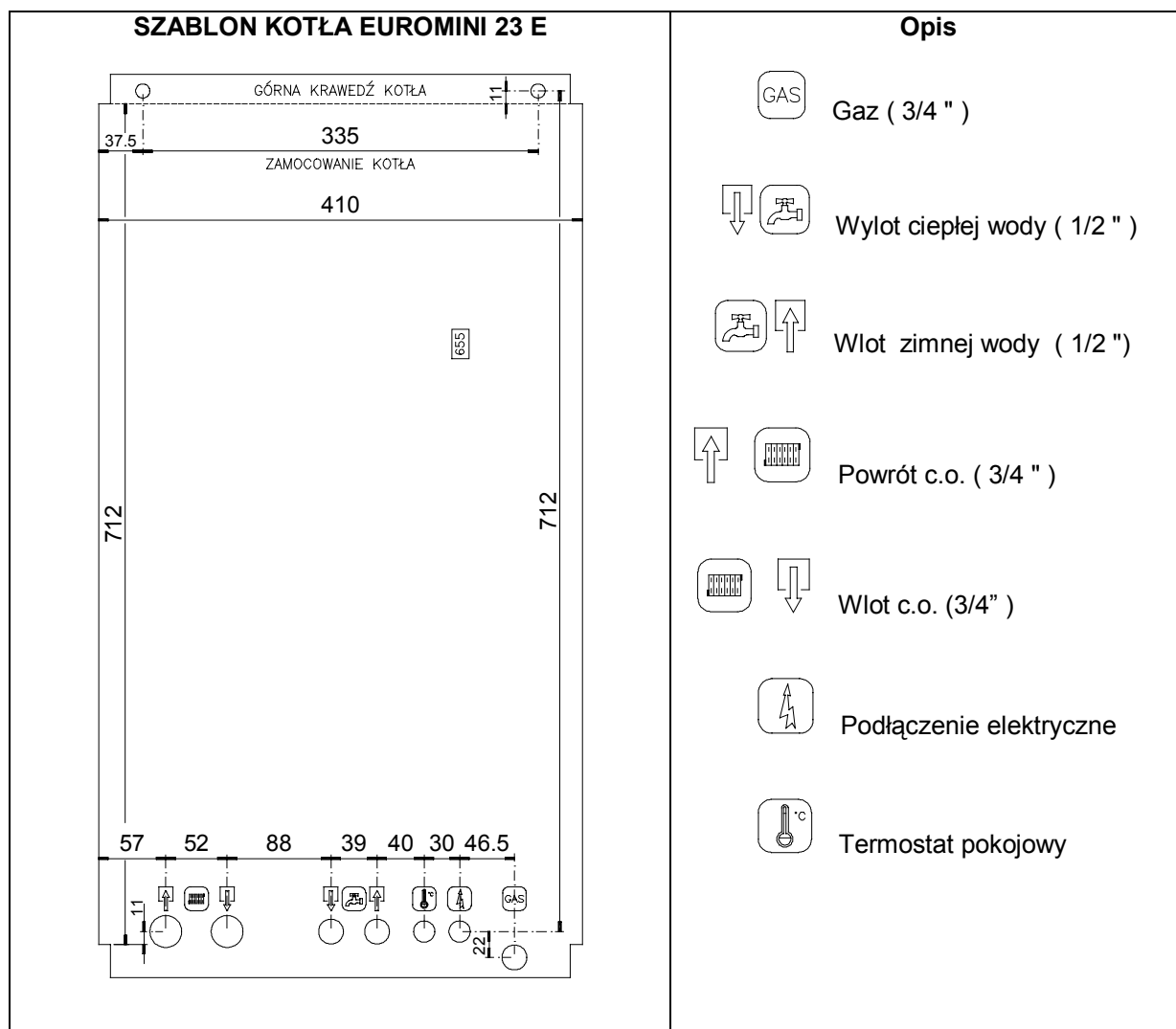
Przed zamontowaniem kotła należy :

1. Przymocować szablon na ścianie za pomocą dwóch kołków, uwzględniając podłączenie kotła do przewodu kominowego.
2. Doprowadzić instalację wody grzewczej, sanitarnej i gazu pod oznaczenia znajdujące się w dolnej części szablonu.

Pamiętać o zamontowaniu zaworów odcinających i filtrów.

3. Zdjąć szablon wieszając na jego miejscu kocioł.
4. Nie wolno lutować złączy przymocowanych do kotła, gdyż może to doprowadzić do rozszczelnienia uszczelek i uszkodzenia elementów kotła.

Szablon montażowy służy tylko do przygotowania połączeń : może być zatem ponownie wykorzystany.



WARUNKI INSTALOWANIA KOTŁA

PODŁĄCZENIE HYDRAULICZNE

PORADY MOGĄCE ZAPOBIEC POWSTAWANIU HAŁASU W INSTALACJI :

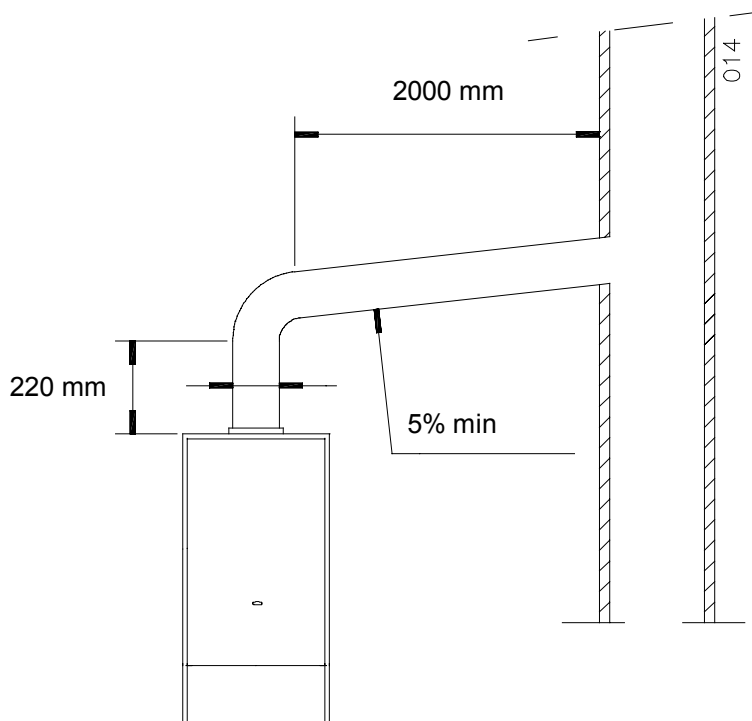
- unikać stosowania rur o zmniejszonej średnicy w stosunku do średnicy wyjścia z kotła
- unikać stosowania kolanek o małym promieniu
- zaleca się czyszczenie instalacji ciepłą wodą w celu pozbycia się nieczystości pochodzących z przewodów rurowych i z grzejników (w szczególności smary), które mogłyby zakłócić prawidłowy obieg.

Zawór bezpieczeństwa powinien być połączony na stałe z rurą odprowadzającą, tak aby zapewniony był spadek na całej długości i zrzut wody lub pary nie stanowił zagrożenia. Należy zapewnić swobodny, możliwy do obserwacji wypływ do kanalizacji. W innym przypadku producent nie ponosi odpowiedzialności za niedogodności w funkcjonowaniu urządzenia.

Należy upewnić się, że przewody rurowe instalacji gazowej nie są używane jako uziemienie instalacji elektrycznej. Absolutnie nie są do tego przeznaczone.

PRZYŁĄCZENIE DO PRZEWODU KOMINOWEGO

Spaliny z kotła powinny być odprowadzane na całej długości przewodem o średnicy równej średnicy przerywacza ciągu. Nad przerywaczem ciągu należy wykonać prosty, pionowy odcinek przewodu spalinowego o długości min. 220 mm. Poziomy odcinek przewodu spalinowego nie powinien być dłuższy jak 2000 mm, przy zachowaniu minimalnego spadku 5 % w kierunku kotła. Na przewodzie nie może być żadnych urządzeń regulacyjnych. Kocioł funkcjonuje prawidłowo, jeśli podciśnienie w przewodzie kominowym wynosi 3 - 6 Pa.



URUCHOMIENIE KOTŁA

Zasilanie gazowe

1. Otworzyć kurek odcinający przed kotłem.
2. Odpowietrzyć przyłącze gazowe, odkręcając króciec pomiarowy na mechanizmie gazowym.
3. Podłączyć manometr w celu zmierzenia ciśnienia zasilania gazu.
4. Sprawdzić szczelność instalacji gazowej.

Zasilanie elektryczne

Kocioł zasilany jest z sieci elektrycznej o napięciu 220 V i częstotliwości 50 Hz. Gniazdo wtykowe powinno posiadać sprawny bolec ochronny. Niedopuszczalne jest stosowanie przedłużaczy i rozgałęziaczy. Gniazdko powinno być w odległości 0,6 do 1,5 m od kotła. Podłączenie elektryczne kotła powinien wykonać uprawniony fachowiec. Kabel trójżyłowy (3 x 0,75 mm²) jest wewnątrz urządzenia.

Uwaga : Należy sprawdzić zgodność podłączeń przewodu fazowego i neutralnego. Jakakolwiek interwencja wewnątrz kotła dopuszczalna jest tylko dla autoryzowanego serwisu Saunier Duval.

NAPEŁNIANIE UKŁADU

1. Otworzyć zawory odcinające
2. Odkręcić korek odpowietrznika na wymienniku kotła.
3. Otworzyć zawór napełniający do instalacji. Kontrolować ciśnienie na manometrze, które nie powinno wzrosnąć powyżej wartości 3 bar (zalecana wartość pomiędzy 1 – 2 bar).
4. Odpowietrzyć każdy kaloryfer z osobna, aż do całkowitego usunięcia powietrza.
5. Odpowietrznik na wymienniku pozostawić otwarty.
6. Otworzyć najdalszy punkt czerpalny ciepłej wody, aż do momentu uzyskania stabilnego strumienia wody.
7. Jeżeli ciśnienie w układzie spadnie poniżej wartości 1 bar , należy powtórzyć czynność napełniania. Sprawdzić szczelność połączeń.
Wartość ciśnienia odczytujemy z manometru umieszczonego na kotle (5).

FUNKCJONOWANIE KOTŁA

Pierwszego uruchomienia dokonuje tylko autoryzowany serwis.

Należy upewnić się, że :


- kocioł jest prawidłowo podłączony do gniazda zasilającego 220 V (faza – neutral),
- kurek gazowy jest w pozycji otwartej.

Zachowując poniższą kolejność, należy :

Włączanie

1. Wcisnąć włącznik (2), jeśli zapali się zielona lampka oznacza to, że kocioł jest włączony.


Aby przejść na funkcję LATO

Należy ustawić pokrętko na pozycję Lato ().

Regulacja temperatury ciepłej wody.

Ustawić pokrętko termostatu ciepłej wody na żadaną temperaturę(4). Jeśli jest zapotrzebowanie na ciepłą wodę użytkową, palnik zapala się automatycznie. W przypadku braku zapłonu, należy sprawdzić, czy lampka zielona jest zapalona (1), po czym docisnąć pokrętko (2) na odblokowanie (←||→).

Aby przejść na funkcję ZIMA

Ustawić pokrętko na pozycję zima ().

FUNKCJONOWANIE KOTŁA

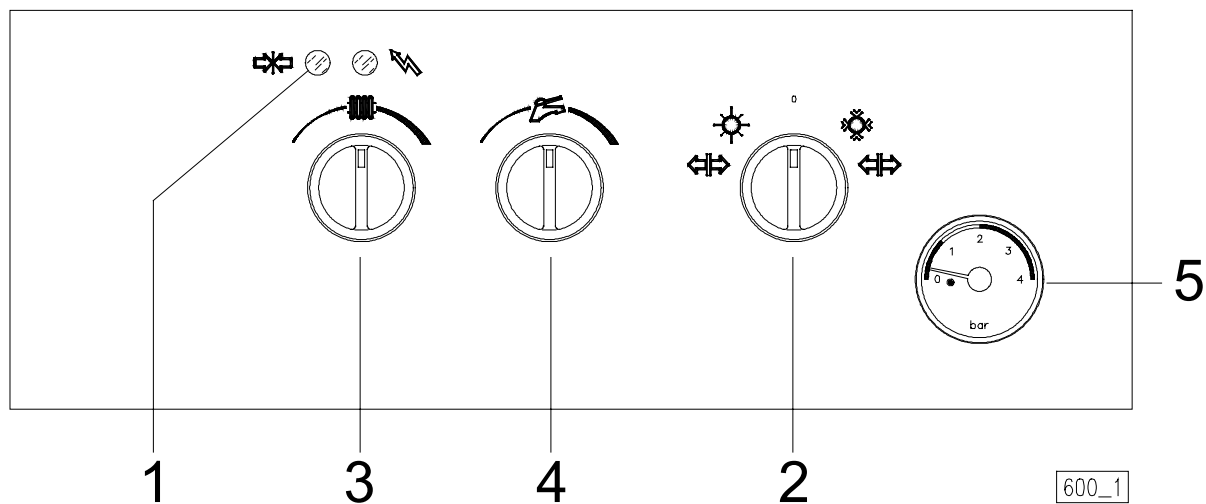
Regulacja (3) służy do ustalenia maksymalnej temperatury zasilania obiegu c.o.

W przypadku zamontowania termostatu pokojowego, zaleca się ustawić pokrętkę (3) na $\frac{3}{4}$ zakresu regulacji.

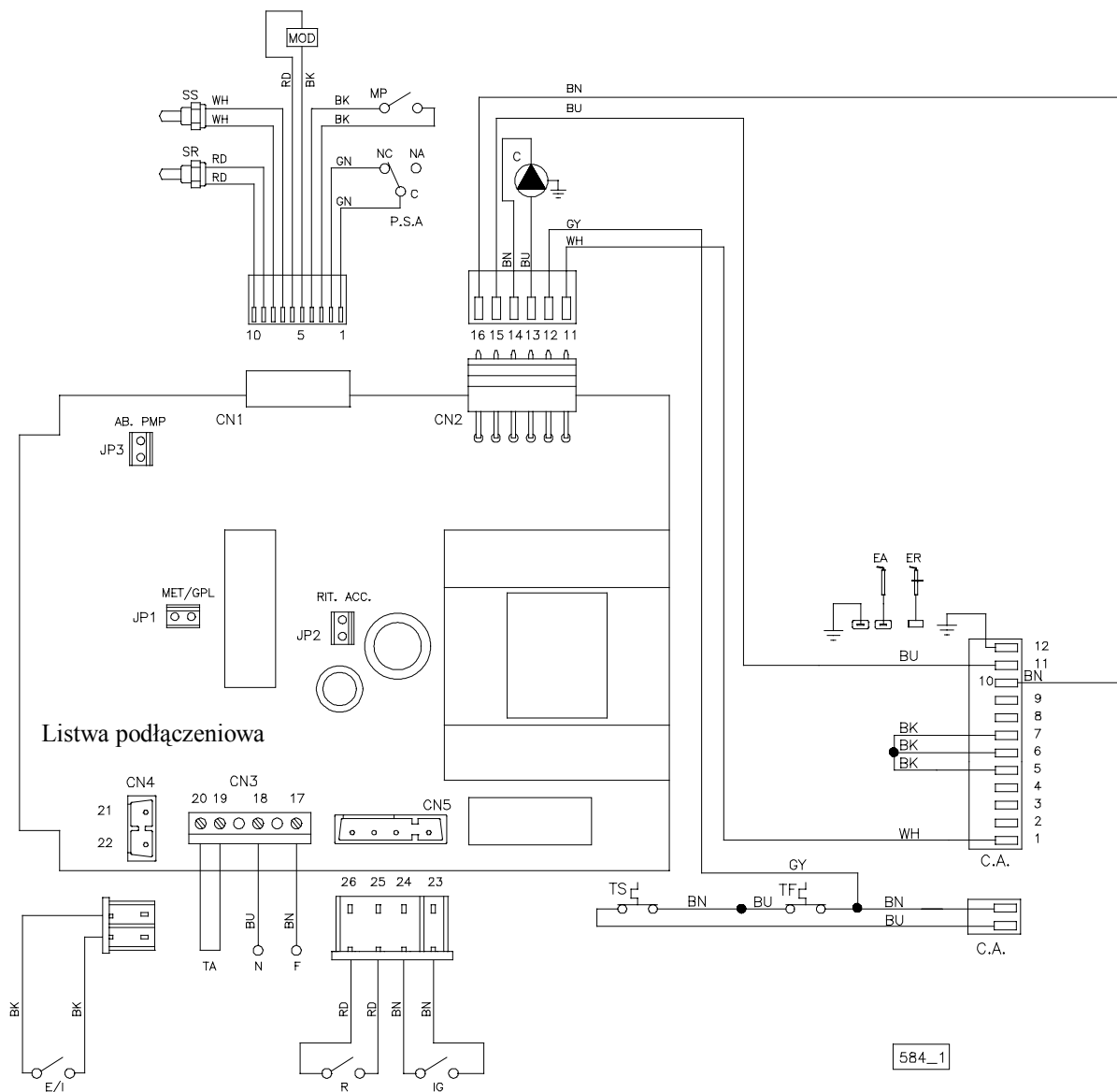
Odblokowanie kotła podobnie jak dla funkcji lato.

Uwaga :

Jeśli ciśnienie w instalacji spadnie poniżej wartości 0,5 bar, kocioł powinien przerwać pracę.



SCHEMAT POŁĄCZEŃ ELEKTRYCZNYCH



584_1

- IG Wyłącznik
- C Pompa
- E/I Przelącznik lato/zima
- PSA Zabezpieczenie przed brakiem wody
- MOD Modulator
- SS Termistor CTN C.W.U.
- SR Termistor CTN C.O.
- MP Mikrowyłącznik
- CA Centrala zapłonu i kontrola płomienia
- EA Elektrody zapłonowe
- ER Elektroda jonizacyjna
- LN Dioda
- TF Czujnik ciągu kominowego

- TS Termostat bezpieczeństwa
- R Reset blokady płomienia
- LB Wyświetlacz blokady płomienia
- TA Mostek termostatu pokojowego
- F Faza
- N Punkt zerowy

- KOLORY:**
- BK Czarny
 - BN Brązowy
 - BU Niebieski
 - GN Żółty
 - GY Żółto-zielony
 - OG Pomarańczowy
 - RD Czerwony
 - VT Fioletowy
 - WH Biały

BEZPIECZEŃSTWO PRACY

STRZAŁKA BLOKUJĄCA PRACĘ KOTŁA

Sygnalizuje ona trzy możliwości awarii :

- przegrzanie kotła,
- brak ciągu kominowego,
- brak zapłonu palnika.

Należy ustawić pokrętko Zima / Lato na pozycję odblokowanie (pokrętko powróci automatycznie na pozycję wyjściową). W przypadku częstych blokad, należy wezwać serwis.

ZABEZPIECZENIE PRZECIW-ZAMARZANIOWE

Model Euromini wyposażony jest w zabezpieczenie przeciw-zamarzające, który zaczyna działać jeśli temperatura wody spadnie w kotle poniżej 6° C.

EWENTUALNE USTERKI

PALNIK NIE ZAPALA SIĘ

- Jeśli jest zamontowany termostat pokojowy, należy sprawdzić czy jest ustawiony na wyższą temperaturę jak ta która jest w jego otoczeniu.
- Sprawdzić, czy ciśnienie w kotle nie jest niższe od wartości 0,5 bar.
- Sprawdzić ciśnienie gazu i zgodność fazy w gniazdku napięciowym.

Mała wydajność ciepłej wody użytkowej

- sprawdzić ,czy pokrętko temperatury nie jest nastawione na wartość zbyt niską,
- sprawdzić ciśnienie gazu na rozdzielaczu palnika,
- sprawdzić, a jeśli jest taka konieczność przeczyścić wymiennik.

Uwaga :

Tam gdzie woda jest szczególnie twarda, zaleca się zamontowanie zmiękczacza na wejściu wody, co zapobiegnie osadzaniu się kamienia i przyczyni się do rzadszych czyszczeń wymiennika.

ZMIANA RODZAJU GAZU

Urządzenie jest przystosowane do spalania gazu ziemnego – GZ-50. Przystosowanie kotła do innego rodzaju gazu polega na wymianie dysz i wyregulowaniu mechanizmu gazowego, których to czynności dokonuje autoryzowany serwis Saunier Duval.

KONSERWACJA

Konserwacja kotła jest zalecana przynajmniej jeden raz w roku i polega na wykonaniu następujących czynności :

- czyszczenie komory spalania, wymiennika, przewodów odprowadzenia spalin,
- czyszczenie palników,
- czyszczenie filtrów zainstalowanych w układzie,
- kontrola szczelności armatury gazowej kotła i przyłącza,
- kontrola szczelności przewodów odprowadzających spaliny,
- kontrola szczelności połączeń wodnych,
- sprawdzenie stanu obwodu elektrycznego (przewody, transformator, wyłączniki, połączenia)
- sprawdzenie prawidłowego funkcjonowania kotła:
 - ustawienie mocy i praca palnika,
 - działanie układu zapłonowego,
 - działanie systemu bezpieczeństwa,
 - działanie zespołów regulacji (termostat kotła, termostat pokojowy).

PRZEPISY BHP

Instalacja gazowa powinna być wykonana zgodnie z wymogami Rozporządzenia Ministra Gospodarki Przestrzennej i Budownictwa z dnia 14.12.1994 r., Dz. U. Nr 10, 08.02.1995r. w sprawie warunków technicznych jakim powinny odpowiadać budynki i ich usytuowanie.

Przy użytkowaniu kotłów opalanych gazem należy przestrzegać poniższych zasad :

- Nie wolno w żadnym wypadku uruchamiać kotła, jeśli w pomieszczeniu wyczuwalny jest zapach gazu, świadczący o powstaniu nieszczelności.
- Należy pamiętać, że gaz zmieszany z powietrzem w odpowiedniej proporcji tworzy mieszaninę wybuchową. Pomieszczenie należy przewietrzyć. Jeśli kocioł pracuje, wyłączyć go z ruchu.
Zlikwidować nieszczelność może tylko uprawniona osoba.
- Dla gazu płynnego zabrania się instalowania kotła poniżej poziomu terenu.
- W kotłowni nie przechowywać materiałów łatwopalnych.
- Utrzymywać czystość i porządek.
- Wykonywać czynności związane z obsługą kotła zgodnie z instrukcją.
- Przeprowadzać okresową kontrolę pracy kotła i instalacji centralnego ogrzewania.
- Wszelkie naprawy zlecać jedynie autoryzowanemu serwisowi lub zakładowi specjalistycznemu.
- Przed rozpoczęciem naprawy odłączyć kocioł od sieci elektrycznej.
- Instrukcję obsługi trzymać w miejscu dostępnym.

OBSŁUGA SERWISOWA

Pierwsze uruchomienie kotła wykonuje autoryzowany serwis firmy Saunier Duval.

Obsługę gwarancyjną i pogwarancyjną świadczą punkty serwisowe, których wykaz jest załączony do karty gwarancyjnej. Samowolna naprawa kotła wykonana przez użytkownika, pozbawia uprawnień z tytułu gwarancji.



Saunier Duval



Saunier Duval